

ΕΠΑΝΑΛΗΠΤΙΚΕΣ ΠΑΝΕΛΛΑΔΙΚΕΣ ΕΞΕΤΑΣΕΙΣ

Γ΄ ΤΑΞΗΣ ΗΜΕΡΗΣΙΟΥ ΚΑΙ Δ΄ ΤΑΞΗΣ ΕΣΠΕΡΙΝΟΥ ΓΕΝΙΚΟΥ ΛΥΚΕΙΟΥ

ΠΑΡΑΣΚΕΥΗ 8 ΣΕΠΤΕΜΒΡΙΟΥ 2017 - ΕΞΕΤΑΖΟΜΕΝΟ ΜΑΘΗΜΑ:

ΒΙΟΛΟΓΙΑ ΠΡΟΣΑΝΑΤΟΛΙΣΜΟΥ

ΣΥΝΟΛΟ ΣΕΛΙΔΩΝ: ΕΞΙ (6)

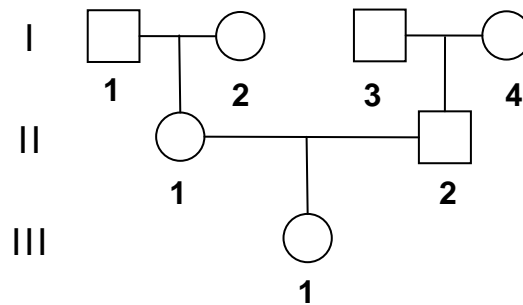
ΘΕΜΑ Α

Να γράψετε στο τετράδιό σας τον αριθμό καθεμιάς από τις παρακάτω ημιτελείς προτάσεις **A1** έως **A5** και δίπλα το γράμμα που αντιστοιχεί στη λέξη ή στη φράση, η οποία συμπληρώνει σωστά την ημιτελή πρόταση ή απαντά στην ερώτηση.

- A1.** Η γονιδιακή θεραπεία είναι δυνατόν να εφαρμοστεί
- α. στο σύνδρομο Down
 - β. στον καρκίνο του παχέος εντέρου
 - γ. στην αιμορροφιλία A
 - δ. στην υπερχοληστερολαιμία.

Μονάδες 5

- A2.** Έστω το παρακάτω γενεαλογικό δέντρο:



Ποιος από τους παρακάτω προγόνους αποκλείεται να έχει κληροδοτήσει στην III 1 φυλετικό χρωμόσωμα;

- α. I 1
 - β. I 2
 - γ. I 3
 - δ. I 4.
- A3.** Πόσα γονίδια της β αλυσίδας της HbA εκφράζονται σε ένα λεμφοκύτταρο;
- α. 1
 - β. 2
 - γ. 4
 - δ. 0.

Μονάδες 5

- A4.** Το ένζυμο EcoRI παράγεται από την έκφραση γονιδίου που
- α. είναι ασυνεχές
 - β. εντοπίζεται σε κυκλικό δίκλωνο μόριο DNA
 - γ. υπάρχει σε όλα τα προκαρυωτικά και ευκαρυωτικά κύτταρα
 - δ. εντοπίζεται φυσιολογικά σε διπλοειδές κύτταρο.

Μονάδες 5

A5. Ποια από τις παρακάτω διαδικασίες προηγείται κατά την έκφραση ενός γονιδίου για την παραγωγή μιας πολυπεπτιδικής αλυσίδας σε ένα ευκαρυωτικό κύτταρο;

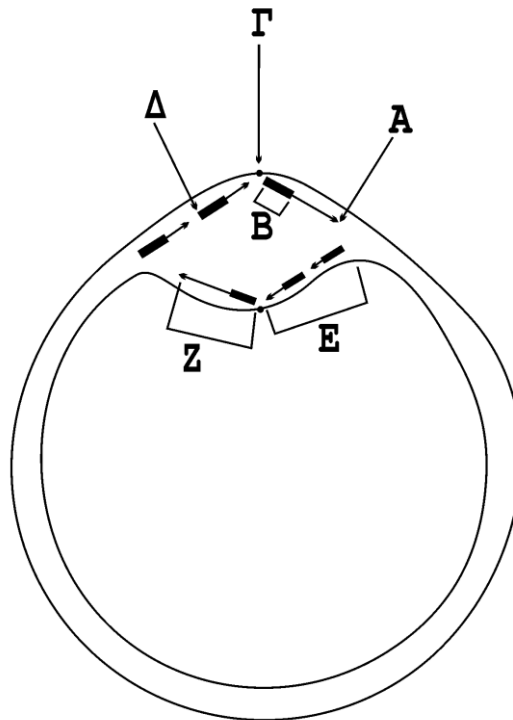
- α. η σύνδεση του tRNA με το mRNA
- β. η δράση της RNA πολυμεράσης
- γ. η μετατόπιση του ριβοσώματος στο επόμενο κωδικόνιο
- δ. η επιμήκυνση της πολυπεπτιδικής αλυσίδας.

Μονάδες 5

ΘΕΜΑ Β

B1. Στην **Εικόνα 1** απεικονίζεται η διαδικασία της αντιγραφής ενός μορίου DNA. Να μεταφέρετε στο τετράδιο σας την αντιστοιχία των γραμμάτων Α, Β, Γ, Δ, Ε, Ζ με τους όρους που ακολουθούν: υποκινητής, υδροξύλιο, τμήμα αλυσίδας DNA που συντίθεται με ασυνεχή τρόπο, πρωταρχικό τμήμα, θέση έναρξης αντιγραφής, φωσφορική ομάδα, αλυσίδα DNA που συντίθεται με συνεχή τρόπο. *Να σημειωθεί ότι ένας όρος περισσεύει.* (μονάδες 6)

Σε ποιο ή ποια οργανίδια ενός ευκαρυωτικού κυττάρου πραγματοποιείται η διαδικασία της αντιγραφής του μορίου DNA που απεικονίζεται στην **Εικόνα 1**; (μονάδες 2)



Εικόνα 1

Μονάδες 8

B2. Ποια από τα παρακάτω είναι δυνατόν να παρατηρηθούν με οπτικό μικροσκόπιο και ποια μόνο με ηλεκτρονικό;

- α) νουκλεοσώματα
- β) μεταφασικό χρωμόσωμα
- γ) πολύσωμα
- δ) θηλιά έναρξης αντιγραφής
- ε) δρεπανοκύτταρα.

Μονάδες 5

B3. Να αναφέρετε τους μηχανισμούς ρύθμισης της γονιδιακής έκφρασης σε όλα τα επίπεδα που ακολουθούν τη μεταγραφή μέχρι το πρωτεϊνικό μόριο να γίνει βιολογικά λειτουργικό.

Μονάδες 6

B4. Να περιγράψετε τη διαδικασία σχηματισμού ενός μορίου tRNA.

Μονάδες 6

ΘΕΜΑ Γ

Γ1. Σε ένα συγκεκριμένο πληθυσμό τρωκτικών παρατηρήθηκαν τρεις διαφορετικοί φαινότυποι όσον αφορά το χρώμα του τριχώματος: καστανό, γκρι και μαύρο. Πραγματοποιήθηκαν τυχαίες διασταυρώσεις μεταξύ των τρωκτικών και τα αποτελέσματα εμφανίζονται στον παρακάτω πίνακα:

<u>P γενιά τρωκτικών</u>	<u>Φαινότυποι απογόνων</u>
γκρι ⊗ γκρι	100% γκρι
καστανό ⊗ καστανό	100% καστανό
καστανό ⊗ καστανό	75% καστανό και 25% γκρι
μαύρο ⊗ μαύρο	100% μαύρο
μαύρο ⊗ μαύρο	75% μαύρο και 25% καστανό
μαύρο ⊗ μαύρο	75% μαύρο και 25% γκρι

- α.** Πώς κληρονομείται το χρώμα τριχώματος στα συγκεκριμένα τρωκτικά; (μονάδες 6)
- β.** Ποιοι γονότυποι αντιστοιχούν σε κάθε φαινότυπο; (μονάδες 6)
- γ.** Ποιοι είναι οι φαινότυποι των γονέων από τη διασταύρωση των οποίων προέκυψαν 1 μαύρος, 1 καστανός και 1 γκρι απόγονος; (μονάδες 5)

Να σημειωθεί ότι: i) τα αναφερόμενα γονίδια εδράζονται σε αυτοσωμικά χρωμοσώματα ii) ο αριθμός απογόνων είναι μεγάλος και επιτρέπει τη στατιστική επεξεργασία iii) δεν λαμβάνεται υπόψη η περίπτωση μετάλλαξης.

Μονάδες 17

Γ2. Μερικές φορές είναι δυνατόν να συμβεί μη διαχωρισμός χρωμοσωμάτων σε έναν φυσιολογικό γονέα, που θα έχει ως αποτέλεσμα έναν ανευπλοειδικό απόγονο. Συχνά ο φαινότυπος του μη φυσιολογικού απογόνου επιτρέπει στους γενετιστές να προσδιορίσουν σε ποιο γονέα και κατά τη διάρκεια ποιας μειωτικής διαίρεσης συνέβη ο μη διαχωρισμός.

Σε μία οικογένεια που και οι δυο γονείς έχουν φυσιολογικό διπλοειδή καρυότυπο, ο άνδρας παρουσιάζει έλλειψη του ενζύμου A λόγω του ότι είναι ομόζυγος για το υπολειπόμενο γονίδιο που κωδικοποιεί το ένζυμο αυτό. Το γονίδιο εντοπίζεται στο χρωμόσωμα 21. Η γυναίκα του, που είναι ετερόζυγη, παράγει 100 μονάδες του ενζύμου A. Ο γιος τους έχει σύνδρομο Down και παράγει 200 μονάδες του ενζύμου A.

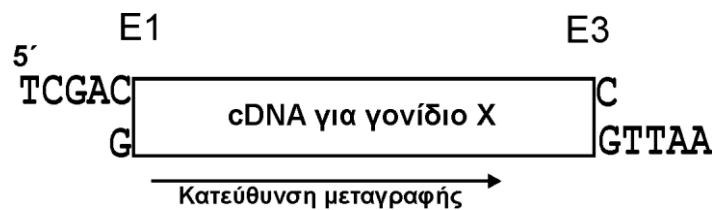
ΑΡΧΗ 4ΗΣ ΣΕΛΙΔΑΣ Γ΄ ΗΜΕΡΗΣΙΩΝ & Δ΄ ΕΣΠΕΡΙΝΩΝ

Σε ποιον γονέα συνέβη ο μη διαχωρισμός (μονάδες 2) και σε ποια μειωτική διαίρεση; (μονάδες 2) Να αιτιολογήσετε την απάντησή σας. (μονάδες 4)

Μονάδες 8

ΘΕΜΑ Δ

Έστω γονίδιο X (ασυνεχές) που κωδικοποιεί μια φαρμακευτική πρωτεΐνη η οποία εκφράζεται σε ένα ανθρώπινο κυτταρικό τύπο. Επιδιώκοντας την κλωνοποίηση του γονιδίου αυτού, συνθέτουμε το δίκλωνο cDNA του γονιδίου όπως φαίνεται στην **Εικόνα 2**. Το δίκλωνο cDNA φέρει στα άκρα του και εκτός των περιοχών του γονιδίου, θέσεις που αναγνωρίζουν δυο περιοριστικές ενδονουκλεάσες (E1 και E3), οι οποίες, όταν επιδράσουν στο δίκλωνο cDNA, αφήνουν τα μονόκλωνα άκρα που φαίνονται στην **Εικόνα 2**.



Εικόνα 2

Δ1. Ποιες είναι οι αλληλουχίες των 6 ζευγών βάσεων που αναγνωρίζει η κάθε μια από τις περιοριστικές ενδονουκλεάσες (E1 και E3) που χρησιμοποιήθηκαν;

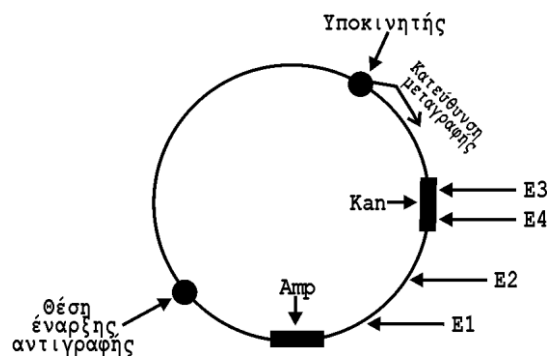
Μονάδες 6

Δ2. Ποια από τα παρακάτω δεν υπάρχουν στο cDNA του γονιδίου X;

1) υποκινητής 2) εξώνια 3) εσώνια 4) 5' αμετάφραστη περιοχή 5) 3' αμετάφραστη περιοχή.

Μονάδες 4

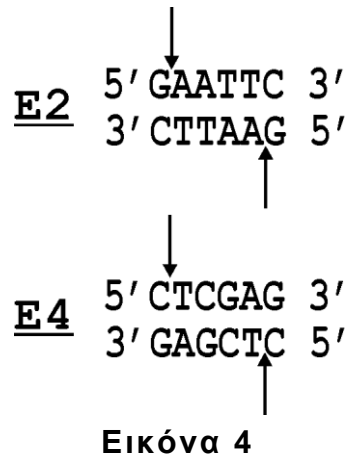
Δ3. Θέλουμε να ενσωματώσουμε το cDNA του γονιδίου X στο πλασμίδιο της **Εικόνας 3**. Το πλασμίδιο περιέχει τις θέσεις που αναγνωρίζουν οι περιοριστικές ενδονουκλεάσες E1, E2, E3 και E4. Στις θέσεις Amp και Kan του πλασμιδίου βρίσκονται τα γονίδια ανθεκτικότητας στα αντιβιοτικά αμπικιλίνη και καναμυκίνη, αντίστοιχα.



Εικόνα 3

ΑΡΧΗ 5ΗΣ ΣΕΛΙΔΑΣ Γ' ΗΜΕΡΗΣΙΩΝ & Δ' ΕΣΠΕΡΙΝΩΝ

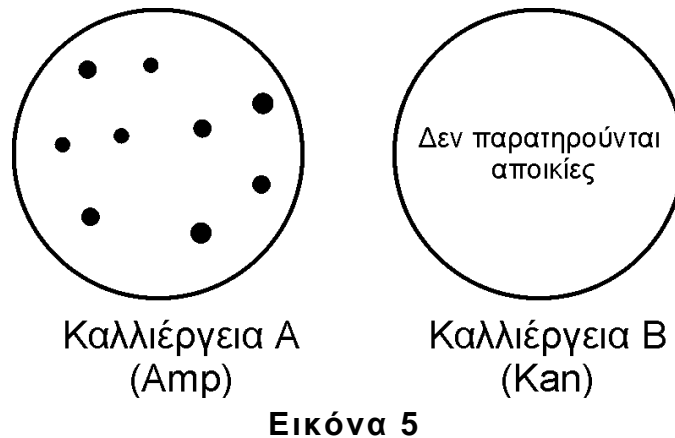
Στην **Εικόνα 4** που ακολουθεί απεικονίζονται οι ειδικές αλληλουχίες DNA που αναγνωρίζονται από τις περιοριστικές ενδονουκλεάσες E2 και E4 και με τα βέλη υποδηλώνονται οι θέσεις που κόβονται οι αλυσίδες.



Ποιο ή ποια ένζυμο θα χρησιμοποιήσουμε για να κόψουμε το πλασμίδιο έτσι ώστε να ενσωματώσει το DNA της **Εικόνας 2** και να επιτύχουμε την έκφραση του από τον υποκινητή του πλασμιδίου της **Εικόνας 3**; (μονάδες 4) Να αιτιολογήσετε την απάντησή σας. (μονάδες 6)

Μονάδες 10

Δ4. Στη συνέχεια της διαδικασίας κλωνοποίησης του γονιδίου μετασχηματίζουμε κύτταρα του βακτηρίου *E. coli* (*Escherichia coli*). Τα μισά από αυτά τα κύτταρα καλλιεργούνται σε θρεπτικό υλικό που περιέχει το αντιβιοτικό αμπικιλίνη (**Εικόνα 5**, καλλιέργεια A) και τα άλλα μισά σε θρεπτικό υλικό που περιέχει το αντιβιοτικό καναμυκίνη (**Εικόνα 5**, καλλιέργεια B).



Να εξηγήσετε τα αποτελέσματα της ανάπτυξης των καλλιεργειών A και B όπως αυτά απεικονίζονται στην **Εικόνα 5**.

Μονάδες 5

ΟΔΗΓΙΕΣ (για τους εξεταζομένους)

1. Στο εξώφυλλο του τετραδίου να γράψετε το εξεταζόμενο μάθημα. Στο εσώφυλλο πάνω-πάνω να συμπληρώσετε τα ατομικά στοιχεία μαθητή. Στην αρχή των απαντήσεών σας να γράψετε πάνω-πάνω την ημερομηνία και το εξεταζόμενο μάθημα. **Να μην αντιγράψετε τα θέματα στο τετράδιο και να μη γράψετε** πουθενά στις απαντήσεις σας το όνομά σας.
2. Να γράψετε το ονοματεπώνυμό σας στο πάνω μέρος των φωτοαντιγράφων αμέσως μόλις σας παραδοθούν. **Τυχόν σημειώσεις σας πάνω στα θέματα δεν θα βαθμολογηθούν σε καμία περίπτωση.** Κατά την αποχώρησή σας να παραδώσετε μαζί με το τετράδιο και τα φωτοαντίγραφα.
3. Να απαντήσετε **στο τετράδιό σας** σε όλα τα θέματα **μόνο** με μπλε ή **μόνο** με μαύρο στυλό με μελάνι που δεν σβήνει.
4. Κάθε απάντηση επιστημονικά τεκμηριωμένη είναι αποδεκτή.
5. Διάρκεια εξέτασης: τρεις (3) ώρες μετά τη διανομή των φωτοαντιγράφων.
6. Χρόνος δυνατής αποχώρησης: 17:00.

ΣΑΣ ΕΥΧΟΜΑΣΤΕ ΚΑΛΗ ΕΠΙΤΥΧΙΑ

ΤΕΛΟΣ ΜΗΝΥΜΑΤΟΣ