

ΑΡΧΗ 1ΗΣ ΣΕΛΙΔΑΣ – Γ΄ ΗΜΕΡΗΣΙΩΝ

ΕΠΑΝΑΛΗΠΤΙΚΕΣ ΠΑΝΕΛΛΑΔΙΚΕΣ ΕΞΕΤΑΣΕΙΣ

Γ΄ ΤΑΞΗΣ ΗΜΕΡΗΣΙΟΥ ΓΕΝΙΚΟΥ ΛΥΚΕΙΟΥ

ΤΕΤΑΡΤΗ 25 ΙΟΥΝΙΟΥ 2014

ΕΞΕΤΑΖΟΜΕΝΟ ΜΑΘΗΜΑ: ΦΥΣΙΚΗ

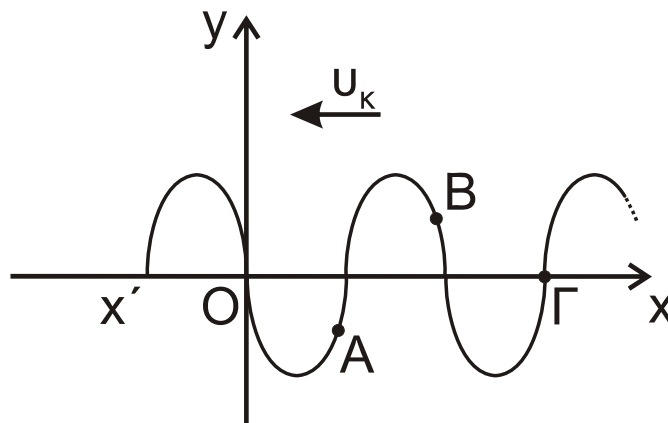
ΘΕΤΙΚΗΣ ΚΑΙ ΤΕΧΝΟΛΟΓΙΚΗΣ ΚΑΤΕΥΘΥΝΣΗΣ (ΚΑΙ ΤΩΝ ΔΥΟ ΚΥΚΛΩΝ)

ΣΥΝΟΛΟ ΣΕΛΙΔΩΝ: ΕΞΙ (6)

ΘΕΜΑ Α

Στις ημιτελείς προτάσεις **A1-A4** να γράψετε στο τετράδιό σας τον αριθμό της πρότασης και, δίπλα, το γράμμα που αντιστοιχεί στη φράση η οποία τη συμπληρώνει σωστά.

A1. Στο **σχήμα 1** απεικονίζεται το στιγμιότυπο ενός εγκάρσιου αρμονικού κύματος που διαδίδεται κατά την αρνητική φορά του άξονα $x'Ox$ τη χρονική στιγμή t_1 .



Σχήμα 1

Για τις ταχύτητες ταλάντωσης των σημείων A, B και Γ ισχύει:

- α. $V_A > 0$, $V_B > 0$, $V_\Gamma > 0$
- β. $V_A < 0$, $V_B > 0$, $V_\Gamma > 0$
- γ. $V_A > 0$, $V_B < 0$, $V_\Gamma > 0$
- δ. $V_A < 0$, $V_B > 0$, $V_\Gamma < 0$

Μονάδες 5

A2. Μονοχρωματική δέσμη φωτός περνάει από τον αέρα στο γυαλί. Στην περίπτωση που η διαθλώμενη δέσμη διαδίδεται στην ίδια διεύθυνση με την προσπίπτουσα, τότε

- α. η ταχύτητα της δέσμης στον αέρα είναι ίδια με την ταχύτητά της στο γυαλί
- β. η γωνία πρόσπτωσης είναι 90°
- γ. η γωνία διάθλασης είναι 0°
- δ. η γωνία εκτροπής είναι 90° .

Μονάδες 5

ΤΕΛΟΣ 1ΗΣ ΑΠΟ 6 ΣΕΛΙΔΕΣ

ΑΡΧΗ 2ΗΣ ΣΕΛΙΔΑΣ – Γ΄ ΗΜΕΡΗΣΙΩΝ

- A3.** Σφαίρα Σ_1 συγκρούεται μετωπικά και ελαστικά με ακίνητη σφαίρα Σ_2 τετραπλάσιας μάζας. Μετά την κρούση
- η σφαίρα Σ_1 παραμένει ακίνητη
 - η σφαίρα Σ_1 συνεχίζει να κινείται στην ίδια κατεύθυνση
 - όλη η κινητική ενέργεια της σφαίρας Σ_1 μεταφέρθηκε στη σφαίρα Σ_2
 - ισχύει $\Delta\vec{p}_1 = -\Delta\vec{p}_2$, όπου $\Delta\vec{p}_1, \Delta\vec{p}_2$ οι μεταβολές των ορμών των δύο σφαιρών.

Μονάδες 5

- A4.** Ένα μηχανικό στερεό περιστρέφεται γύρω από ακλόνητο άξονα περιστροφής. Αν διπλασιαστεί η στροφορμή του στερεού, χωρίς να αλλάξει θέση ο άξονας περιστροφής γύρω από τον οποίο στρέφεται, τότε η κινητική του ενέργεια
- παραμένει σταθερή
 - υποδιπλασιάζεται
 - διπλασιάζεται
 - τετραπλασιάζεται.

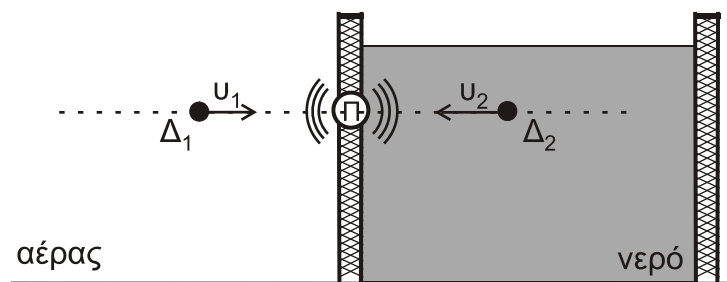
Μονάδες 5

- A5.** Να γράψετε στο τετράδιό σας το γράμμα κάθε πρότασης και δίπλα σε κάθε γράμμα τη λέξη **Σωστό**, για τη σωστή πρόταση, και τη λέξη **Λάθος**, για τη λανθασμένη.
- Τα ραντάρ δεν χρησιμοποιούν μικροκύματα.
 - Εγκάρσια ονομάζονται τα κύματα στα οποία τα μόρια του ελαστικού μέσου ταλαντώνονται παράλληλα στη διεύθυνση διάδοσης του κύματος.
 - Το κύκλωμα επιλογής σταθμών στο ραδιόφωνο είναι ένα κύκλωμα LC, που εξαναγκάζεται σε ηλεκτρική ταλάντωση από την κεραία.
 - Η ροπή ζεύγους δυνάμεων είναι ίδια ως προς οποιοδήποτε σημείο του επιπέδου που ορίζουν οι δύο δυνάμεις.
 - Όταν οι ακροβάτες θέλουν να κάνουν πολλές στροφές στον αέρα, συμπτύσσουν τα χέρια και τα πόδια τους.

Μονάδες 5

ΘΕΜΑ Β

- B1.** Πηγή Π ηχητικών κυμάτων εκπέμπει ήχο με συχνότητα f_s . Η πηγή, είναι στερεωμένη κατάλληλα σε κατακόρυφο τοίχωμα που διαχωρίζει την δεξαμενή του νερού από τον αέρα, έτσι ώστε τα ηχητικά κύματα που εκπέμπει να διαδίδονται στον αέρα και στο νερό (**σχήμα 2**).



Σχήμα 2

ΑΡΧΗ 3ΗΣ ΣΕΛΙΔΑΣ – Γ΄ ΗΜΕΡΗΣΙΩΝ

Δύο δέκτες Δ_1 και Δ_2 που βρίσκονται, ο πρώτος στον αέρα και ο δεύτερος στο νερό, στην ίδια ευθεία με την πηγή κινούνται προς την πηγή με ταχύτητες μέτρων u_1 και u_2 , αντίστοιχα.

Αν οι συχνότητες f_1 και f_2 που ανιχνεύουν οι δύο δέκτες είναι ίσες και η ταχύτητα διάδοσης του ήχου στο νερό u_v είναι τετραπλάσια της ταχύτητας διάδοσης του ήχου στον αέρα u_a ($u_v = 4u_a$), ο λόγος των ταχυτήτων $\frac{u_1}{u_2}$ είναι

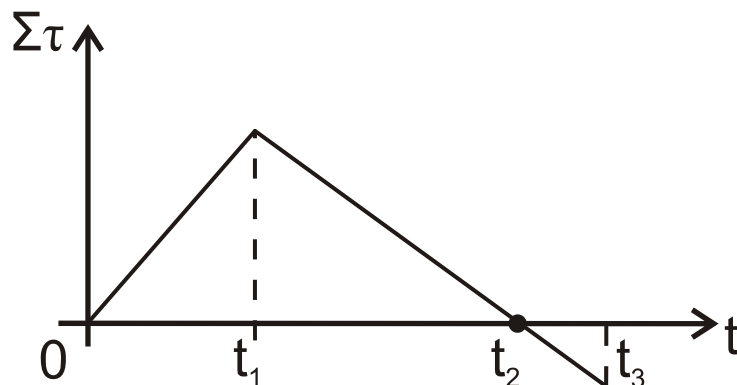
i. $\frac{u_1}{u_2} = \frac{1}{3}$ ii. $\frac{u_1}{u_2} = \frac{1}{4}$ iii. $\frac{u_1}{u_2} = \frac{1}{2}$

α) Να επιλέξετε τη σωστή απάντηση (μονάδες 2).

β) Να δικαιολογήσετε την επιλογή σας (μονάδες 6).

Μονάδες 8

- B2.** Οριζόντιος, αρχικά ακίνητος, δίσκος μπορεί να στρέφεται γύρω από σταθερό άξονα που διέρχεται από το κέντρο του και είναι κάθετος στο επίπεδό του. Το αλγεβρικό άθροισμα των ροπών που ασκούνται στο δίσκο μεταβάλλεται σε συνάρτηση με το χρόνο, όπως φαίνεται στο **σχήμα 3**.



Σχήμα 3

Τότε, η γωνιακή ταχύτητα του δίσκου έχει τη μέγιστη τιμή της τη χρονική στιγμή

- i. t_1 ii. t_2 iii. t_3

α) Να επιλέξετε τη σωστή απάντηση (μονάδες 2).

β) Να δικαιολογήσετε την επιλογή σας (μονάδες 6).

Μονάδες 8

- B3.** Δύο σύγχρονες πηγές κυμάτων Π_1 και Π_2 δημιουργούν στην επιφάνεια υγρού εγκάρσια κύματα. Ένα μικρό κομμάτι φελλού βρίσκεται σε κάποιο σημείο Σ της επιφάνειας του υγρού σε τέτοιες αποστάσεις από τις πηγές, ώστε τα κύματα να συμβάλλουν σε αυτό με χρονική διαφορά $\Delta t = \frac{T}{4}$, όπου T η περίοδος ταλάντωσης των πηγών. Δεύτερο κομμάτι φελλού ίδιας μάζας με το προηγούμενο βρίσκεται στο μέσο M της απόστασης των πηγών Π_1 και Π_2 .

ΑΡΧΗ 4ΗΣ ΣΕΛΙΔΑΣ – Γ΄ ΗΜΕΡΗΣΙΩΝ

Αν A_{Σ} και A_M είναι τα πλάτη ταλάντωσης των δύο κομματιών φελλού μετά τη συμβολή, τότε ο λόγος των ενεργειών τους $\frac{E_{\Sigma}}{E_M}$ είναι

i. $\frac{E_{\Sigma}}{E_M} = \frac{\sqrt{2}}{2}$ ii. $\frac{E_{\Sigma}}{E_M} = \frac{1}{2}$ iii. $\frac{E_{\Sigma}}{E_M} = \frac{1}{4}$

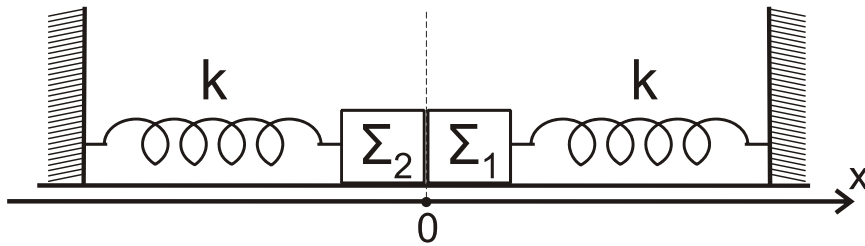
α) Να επιλέξετε τη σωστή απάντηση (μονάδες 2).

β) Να δικαιολογήσετε την επιλογή σας (μονάδες 7).

Μονάδες 9

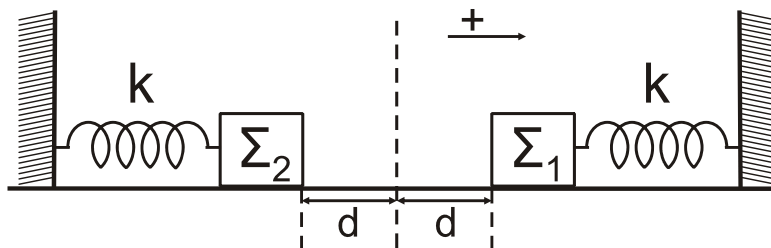
ΘΕΜΑ Γ

Τα σώματα Σ_1 και Σ_2 , του **σχήματος 4**, με μάζες $m_1 = 1 \text{ kg}$ και $m_2 = 4 \text{ kg}$ αντίστοιχα, βρίσκονται ακίνητα σε λείο οριζόντιο επίπεδο και εφάπτονται μεταξύ τους. Τα σώματα είναι δεμένα στην άκρη δύο όμοιων ιδανικών ελατηρίων σταθεράς $k = 100 \text{ N/m}$, που βρίσκονται στο φυσικό τους μήκος και των οποίων η άλλη άκρη είναι σταθερά στερεωμένη.



Σχήμα 4

Μετακινούμε τα σώματα Σ_1 και Σ_2 έτσι ώστε τα ελατήρια να συσπειρωθούν κατά $d = 0,2 \text{ m}$ το καθένα (**σχήμα 5**) και στη συνέχεια τη χρονική στιγμή $t = 0$ αφήνονται ελεύθερα να ταλαντωθούν.



Σχήμα 5

Γ1. Να γράψετε τις εξισώσεις των απομακρύνσεων x_1 και x_2 των σωμάτων Σ_1 και Σ_2 συναρτήσει του χρόνου. Ως θετική φορά ορίζεται η από το Σ_2 προς Σ_1 και ως $x = 0$ ορίζεται η θέση που εφάπτονται αρχικά τα σώματα στο **σχήμα 4**.

Μονάδες 6

ΑΡΧΗ 5ΗΣ ΣΕΛΙΔΑΣ – Γ΄ ΗΜΕΡΗΣΙΩΝ

Γ2. Τα σώματα Σ_1 και Σ_2 κινούμενα με αντίθετη φορά συγκρούονται στη θέση $x = -\frac{d}{2}$. Να υπολογίσετε τα μέτρα των ταχυτήτων τους ελάχιστα πριν από την κρούση.

Μονάδες 6

Γ3. Η κρούση που ακολουθεί είναι πλαστική. Να αποδείξετε ότι το συσσωμάτωμα μετά την κρούση θα εκτελέσει απλή αρμονική ταλάντωση.

Μονάδες 6

Γ4. Να βρείτε το μέτρο του μέγιστου ρυθμού μεταβολής της ορμής του συσσωματώματος μετά την κρούση.

Μονάδες 7

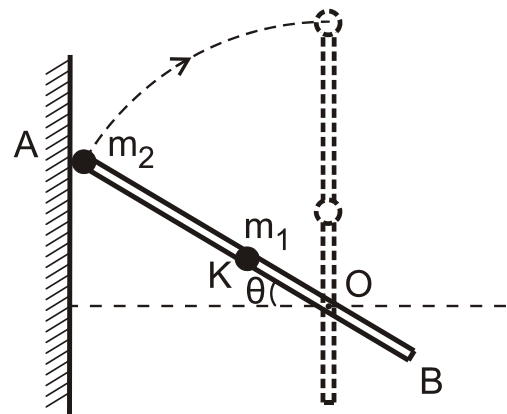
ΘΕΜΑ Δ

Λεπτή, άκαμπτη και ισοπαχής ράβδος AB μήκους $\ell = 1 \text{ m}$ και μάζας $M = 3 \text{ kg}$, μπορεί να στρέφεται χωρίς τριβές σε κατακόρυφο επίπεδο γύρω από οριζόντιο άξονα που διέρχεται από σημείο O αυτής, είναι κάθετος στη ράβδο και απέχει από

το άκρο της B απόσταση $OB = d = \frac{\ell}{4}$.

Στο μέσο K της ράβδου και στο άκρο της A στερεώνουμε δύο σφαιρίδια μάζας m_1 και m_2 αντίστοιχα, όπου $m_1 = m_2 = 1 \text{ kg}$.

Δίνοντας κατάλληλη ώθηση το σύστημα περιστρέφεται και χτυπά σε κατακόρυφο τοίχο με το άκρο A, τη στιγμή που η ράβδος σχηματίζει με το οριζόντιο επίπεδο γωνία θ , τέτοια ώστε $\eta\theta = 0,83$ (σχήμα 6).



Σχήμα 6

Δ1. Να υπολογίσετε τη ροπή αδράνειας του συστήματος ράβδου-σφαιριδίων ως προς τον άξονα περιστροφής.

Μονάδες 6

Δ2. Να υπολογίσετε το μέτρο της γωνιακής ταχύτητας ω_2 του συστήματος ράβδου-σφαιριδίων αμέσως μετά την κρούση, ώστε αυτό να εκτελέσει οριακά ανακύκλωση.

Μονάδες 6

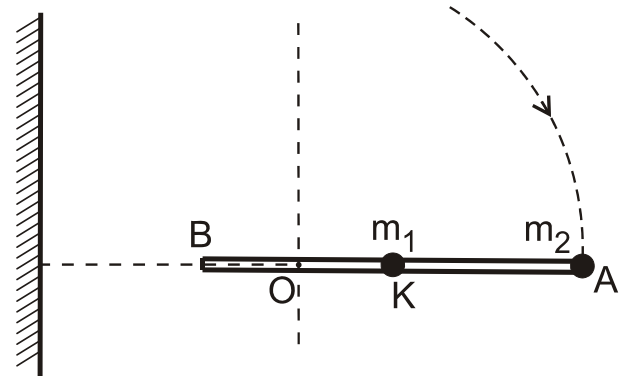
Δ3. Κατά την κρούση με τον τοίχο, το ποσοστό απωλειών της κινητικής ενέργειας είναι το 75% της κινητικής ενέργειας του συστήματος ράβδου-σφαιριδίων πριν την κρούση. Να υπολογίσετε τη μεταβολή της στροφορμής του συστήματος ως προς τον άξονα περιστροφής του κατά την κρούση.

Μονάδες 7

ΑΡΧΗ 6ΗΣ ΣΕΛΙΔΑΣ – Γ΄ ΗΜΕΡΗΣΙΩΝ

Δ4. Όταν το σύστημα ράβδου-σφαιριδίων περνά από την οριζόντια θέση για πρώτη φορά, να υπολογίσετε το μέτρο του ρυθμού μεταβολής της στροφορμής του σφαιριδίου m_2 ως προς τον άξονα που διέρχεται από το σημείο O (σχήμα 7).

Μονάδες 6



Σχήμα 7

Δίνονται:

- επιτάχυνση βαρύτητας $g = 10 \text{ m/s}^2$,
- ροπή αδράνειας I_{cm} λεπτής ομογενούς ράβδου μάζας M και μήκους ℓ , ως προς άξονα που διέρχεται από το κέντρο μάζας της και είναι κάθετος σε αυτή $I_{cm} = \frac{1}{12} \cdot M \cdot \ell^2$

ΟΔΗΓΙΕΣ (για τους εξεταζομένους)

1. Στο εξώφυλλο του τετραδίου να γράψετε το εξεταζόμενο μάθημα. Στο εσώφυλλο πάνω-πάνω να συμπληρώσετε τα Ατομικά στοιχεία μαθητή. Στην αρχή των απαντήσεών σας να γράψετε πάνω-πάνω την ημερομηνία και το εξεταζόμενο μάθημα. **Να μην αντιγράψετε** τα θέματα στο τετράδιο και **να μη γράψετε** πουθενά στις απαντήσεις σας το όνομά σας.
2. Να γράψετε το ονοματεπώνυμό σας στο πάνω μέρος των φωτοαντιγράφων αμέσως μόλις σας παραδοθούν. **Τυχόν σημειώσεις σας πάνω στα θέματα δεν θα βαθμολογηθούν σε καμία περίπτωση.** Κατά την αποχώρησή σας να παραδώσετε μαζί με το τετράδιο και τα φωτοαντίγραφα.
3. Να απαντήσετε **στο τετράδιό σας** σε όλα τα θέματα **μόνο** με μπλε ή **μόνο** με μαύρο στυλό με μελάνι που δεν σβήνει. Μολύβι επιτρέπεται, **μόνο** αν το ζητάει η εκφώνηση, και **μόνο** για πίνακες, διαγράμματα κλπ.
4. Κάθε απάντηση επιστημονικά τεκμηριωμένη είναι αποδεκτή.
5. Διάρκεια εξέτασης: τρεις (3) ώρες μετά τη διανομή των φωτοαντιγράφων.
6. Ώρα δυνατής αποχώρησης: 18:00

ΣΑΣ ΕΥΧΟΜΑΣΤΕ ΚΑΛΗ ΕΠΙΤΥΧΙΑ

ΤΕΛΟΣ ΜΗΝΥΜΑΤΟΣ

ΤΕΛΟΣ 6ΗΣ ΑΠΟ 6 ΣΕΛΙΔΕΣ