

ΑΡΧΗ 1ΗΣ ΣΕΛΙΔΑΣ - Γ΄ ΗΜΕΡΗΣΙΩΝ

ΕΠΑΝΑΛΗΠΤΙΚΕΣ ΠΑΝΕΛΛΗΝΙΕΣ ΕΞΕΤΑΣΕΙΣ

Γ΄ ΤΑΞΗΣ ΗΜΕΡΗΣΙΟΥ ΓΕΝΙΚΟΥ ΛΥΚΕΙΟΥ

ΤΕΤΑΡΤΗ 8 ΙΟΥΝΙΟΥ 2011

ΕΞΕΤΑΖΟΜΕΝΟ ΜΑΘΗΜΑ: ΦΥΣΙΚΗ

ΘΕΤΙΚΗΣ ΚΑΙ ΤΕΧΝΟΛΟΓΙΚΗΣ ΚΑΤΕΥΘΥΝΣΗΣ

ΣΥΝΟΛΟ ΣΕΛΙΔΩΝ: ΕΠΤΑ (7)

ΘΕΜΑ Α

Στις ημιτελείς προτάσεις Α1-Α4 να γράψετε στο τετράδιό σας τον αριθμό της πρότασης και δίπλα το γράμμα που αντιστοιχεί στη φράση, η οποία τη συμπληρώνει σωστά.

Α1. Η σύνθετη ταλάντωση ενός σώματος προκύπτει από δύο απλές αρμονικές ταλαντώσεις ίδιας συχνότητας που γίνονται γύρω από την ίδια θέση ισορροπίας στην ίδια διεύθυνση. Το σώμα, σε σχέση με τις αρχικές ταλαντώσεις, εκτελεί απλή αρμονική ταλάντωση με

- α. ίδια διεύθυνση και ίδια συχνότητα.
- β. διαφορετική διεύθυνση και ίδια συχνότητα.
- γ. ίδια διεύθυνση και διαφορετική συχνότητα.
- δ. διαφορετική διεύθυνση και διαφορετική συχνότητα.

Μονάδες 5

Α2. Τα ηλεκτρομαγνητικά κύματα

- α. είναι εγκάρσια.
- β. είναι διαμήκη.
- γ. δεν υπακούουν στην αρχή της επαλληλίας.
- δ. έχουν την ίδια ταχύτητα σε οποιοδήποτε υλικό μέσο.

Μονάδες 5

Α3. Σε μία πλαστική κρούση

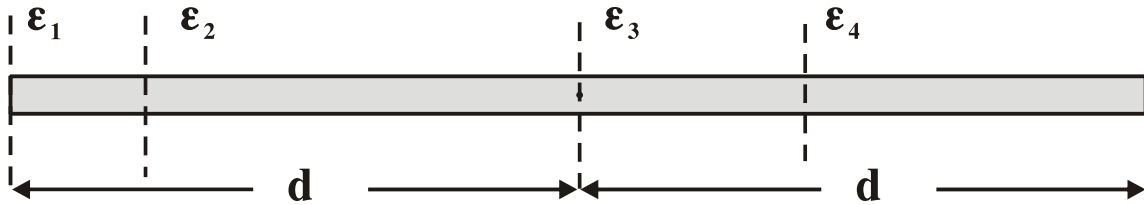
- α. δε διατηρείται η ορμή.
- β. η τελική κινητική ενέργεια του συστήματος είναι μεγαλύτερη της αρχικής.
- γ. η κινητική ενέργεια του συστήματος διατηρείται.
- δ. η αρχική κινητική ενέργεια του συστήματος είναι μεγαλύτερη της τελικής.

Μονάδες 5

ΤΕΛΟΣ 1ΗΣ ΑΠΟ 7 ΣΕΛΙΔΕΣ

ΑΡΧΗ 2ΗΣ ΣΕΛΙΔΑΣ - Γ΄ ΗΜΕΡΗΣΙΩΝ

A4. Η λεπτή ομογενής ράβδος του σχήματος έχει ροπή αδράνειας I_1, I_2, I_3, I_4 ως προς τους παράλληλους άξονες $\epsilon_1, \epsilon_2, \epsilon_3, \epsilon_4$ αντίστοιχα, όπως φαίνεται στο σχήμα.



Η μικρότερη ροπή αδράνειας είναι η

- α. I_1 .
- β. I_2 .
- γ. I_3 .
- δ. I_4 .

Μονάδες 5

A5. Να γράψετε στο τετράδιό σας το γράμμα κάθε πρότασης και δίπλα σε κάθε γράμμα τη λέξη **Σωστό**, για τη σωστή πρόταση, και τη λέξη **Λάθος**, για τη λανθασμένη.

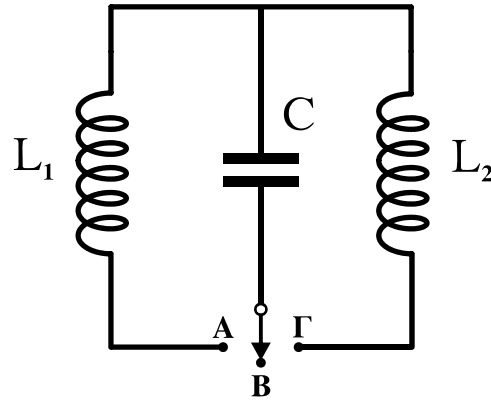
- α. Η ενέργεια ταλάντωσης στην απλή αρμονική ταλάντωση μεταβάλλεται αρμονικά με το χρόνο.
- β. Σε μία εξαναγκασμένη ταλάντωση ο διεγέρτης επιβάλλει στην ταλάντωση τη συχνότητά του.
- γ. Το κέντρο μάζας ενός σώματος μπορεί να βρίσκεται και έξω από το σώμα.
- δ. Εάν η συνολική εξωτερική ροπή σε ένα σύστημα σωμάτων είναι μηδέν, η ολική στροφορμή του συστήματος αυξάνεται συνεχώς.
- ε. Η ορμή ενός μονωμένου συστήματος σωμάτων δεν διατηρείται κατά τη διάρκεια μιας ανελαστικής κρούσης.

Μονάδες 5

ΘΕΜΑ Β

B1. Στο κύκλωμα του σχήματος ο πυκνωτής είναι φορτισμένος και ο διακόπτης βρίσκεται στη θέση Β.

ΑΡΧΗ 3ΗΣ ΣΕΛΙΔΑΣ - Γ΄ ΗΜΕΡΗΣΙΩΝ



Τη χρονική στιγμή $t_0 = 0$ ο διακόπτης τίθεται στη θέση Α και αρχίζει να εκτελείται ηλεκτρική ταλάντωση με περίοδο T . Τη χρονική στιγμή $t_1 = \frac{5T}{8}$ ο διακόπτης μεταφέρεται στη θέση Γ. Αν $I_{\max,1}$ είναι το μέγιστο ρεύμα στο κύκλωμα L_1C και $I_{\max,2}$ το μέγιστο ρεύμα στο κύκλωμα L_2C , τότε:

α. $\frac{I_{\max,1}}{I_{\max,2}} = \sqrt{2}$, β. $\frac{I_{\max,1}}{I_{\max,2}} = \sqrt{3}$, γ. $\frac{I_{\max,1}}{I_{\max,2}} = 2$.

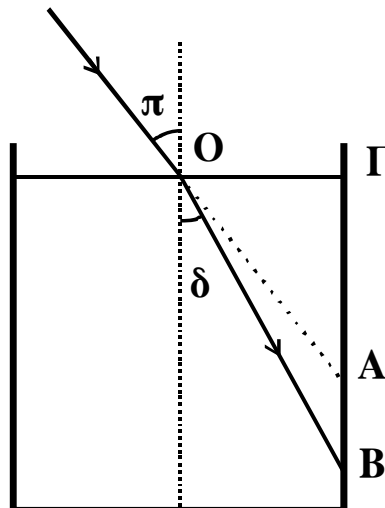
Δίνεται $L_1 = L_2$ και ότι ο διακόπτης μεταφέρεται από τη μία θέση στην άλλη ακαριαία και χωρίς να δημιουργηθεί σπινθήρας

Να επιλέξετε τη σωστή απάντηση. (μονάδες 2)

Να δικαιολογήσετε την επιλογή σας. (μονάδες 6)

Μονάδες 8

B2. Μονοχρωματική ακτίνα φως πέφτει στη διαχωριστική επιφάνεια υγρού και αέρα, όπως φαίνεται στο σχήμα.



ΑΡΧΗ 4ΗΣ ΣΕΛΙΔΑΣ - Γ΄ ΗΜΕΡΗΣΙΩΝ

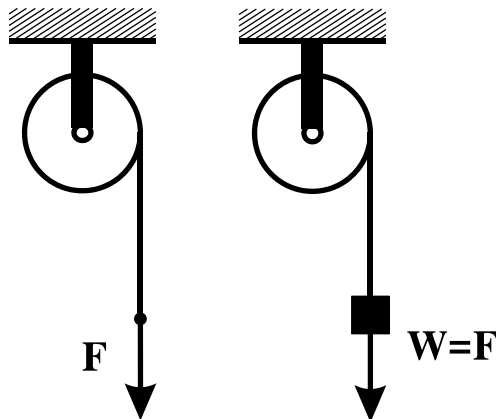
Η γωνία πρόσπτωσης είναι π , η γωνία διάθλασης είναι δ , το μήκος στην προέκταση της προσπίπτουσας ακτίνας μέχρι το κατακόρυφο τοίχωμα του δοχείου είναι OA και το μήκος στη διεύθυνση της διαθλώμενης ακτίνας μέχρι το τοίχωμα του δοχείου είναι OB . Αν η γωνία πρόσπτωσης π αυξάνεται, τότε ο λόγος $\frac{OB}{OA}$:

α. αυξάνεται, **β.** μειώνεται, **γ.** παραμένει σταθερός.
Να επιλέξετε τη σωστή απάντηση. (μονάδες 2)

Να δικαιολογήσετε την επιλογή σας. (μονάδες 6)

Μονάδες 8

B3. Τροχαλία μπορεί να περιστρέφεται χωρίς τριβές γύρω από ακλόνητο οριζόντιο άξονα που περνά από το κέντρο μάζας της. Γύρω από την τροχαλία είναι τυλιγμένο αβαρές και μη εκτατό νήμα.



Όταν στο ελεύθερο άκρο του νήματος ασκούμε κατακόρυφη δύναμη με φορά προς τα κάτω μέτρου F , η τροχαλία αποκτά γωνιακή επιτάχυνση μέτρου $\alpha_{\gamma\omega\nu,1}$ ενώ, όταν κρεμάμε στο ελεύθερο άκρο του νήματος σώμα βάρους $w = F$ η τροχαλία αποκτά γωνιακή επιτάχυνση $\alpha_{\gamma\omega\nu,2}$. Ισχύει:

α. $\alpha_{\gamma\omega\nu,1} = \alpha_{\gamma\omega\nu,2}$, **β.** $\alpha_{\gamma\omega\nu,1} > \alpha_{\gamma\omega\nu,2}$, **γ.** $\alpha_{\gamma\omega\nu,1} < \alpha_{\gamma\omega\nu,2}$.
Να επιλέξετε τη σωστή απάντηση. (μονάδες 2)

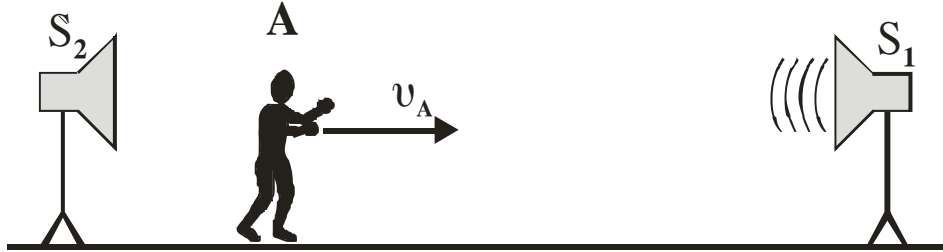
Να δικαιολογήσετε την επιλογή σας. (μονάδες 7)

Μονάδες 9

ΑΡΧΗ 5ΗΣ ΣΕΛΙΔΑΣ - Γ΄ ΗΜΕΡΗΣΙΩΝ

ΘΕΜΑ Γ

Παρατηρητής Α κινείται με σταθερή ταχύτητα v_A μεταξύ δύο ακίνητων ηχητικών πηγών S_1 και S_2 , όπως φαίνεται στο παρακάτω σχήμα.



Η πηγή S_2 αρχικά δεν εκπέμπει ήχο, ενώ η πηγή S_1 εκπέμπει ήχο με συχνότητα $f_1 = 100 \text{ Hz}$.

Γ1. Υπολογίστε την ταχύτητα v_A με την οποία πρέπει να κινείται ο παρατηρητής, ώστε να ακούει ήχο με συχνότητα $f_A = 100,5 \text{ Hz}$.

Μονάδες 6

Κάποια στιγμή ενεργοποιείται και η δεύτερη ηχητική πηγή S_2 , η οποία εκπέμπει ήχο συχνότητας $f_2 = 100 \text{ Hz}$.

Γ2. Να υπολογίσετε το χρονικό διάστημα Δt_1 μεταξύ δύο διαδοχικών μηδενισμών της έντασης του ήχου που ακούει ο κινούμενος παρατηρητής.

Μονάδες 6

Η συχνότητα της ηχητικής πηγής S_2 μεταβάλλεται σε $f'_2 = 100,5 \text{ Hz}$, ενώ ο παρατηρητής Α σταματάει να κινείται.

Γ3. Να υπολογίσετε το χρονικό διάστημα Δt_2 μεταξύ δύο διαδοχικών μηδενισμών της έντασης του ήχου που ακούει ο ακίνητος παρατηρητής.

Μονάδες 6

Γ4. Να υπολογίσετε το πλήθος των ταλαντώσεων τις οποίες εκτελεί το τύμπανο του αυτιού του παρατηρητή Α μεταξύ δύο διαδοχικών μηδενισμών της έντασης του ήχου που ακούει.

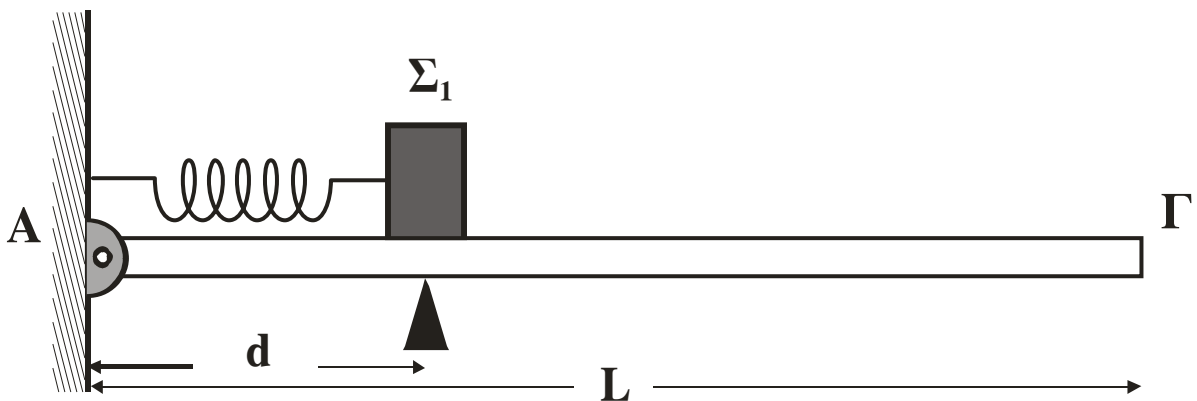
Μονάδες 7

Θεωρούμε ότι οι εντάσεις των ήχων των δύο πηγών είναι ίσες και δεν μεταβάλλονται με την απόσταση.

Δίνεται: ταχύτητα διάδοσης ήχου στον αέρα $v_{\eta\chi} = 340 \text{ m/s}$.

ΘΕΜΑ Δ

Λεία οριζόντια σανίδα μήκους $L = 3\text{m}$ και μάζας $M = 0,4\text{ Kg}$ αρθρώνεται στο άκρο της Α σε κατακόρυφο τοίχο. Σε απόσταση $d = 1\text{m}$ από τον τοίχο, η σανίδα στηρίζεται ώστε να διατηρείται οριζόντια. Ιδανικό αβαρές ελατήριο σταθεράς $K = 100\text{ N/m}$ συνδέεται με το ένα άκρο του στον τοίχο και το άλλο σε σώμα Σ_1 μάζας $m_1 = 1\text{ Kg}$. Το ελατήριο βρίσκεται στο φυσικό του μήκος, ο άξονάς του είναι οριζόντιος και διέρχεται από το κέντρο μάζας του σώματος Σ_1 .



Το κέντρο μάζας του σώματος Σ_1 βρίσκεται σε απόσταση d από τον τοίχο. Στη συνέχεια, ασκούμε στο σώμα Σ_1 σταθερή οριζόντια δύναμη μέτρου $F = 40\text{ N}$ με κατεύθυνση προς το άλλο άκρο Γ της σανίδας. Όταν το σώμα Σ_1 διανύσει απόσταση $s = 5\text{ cm}$, η δύναμη παύει να ασκείται στο σώμα και, στη συνέχεια, το σώμα εκτελεί απλή αρμονική ταλάντωση.

Δ1. Να υπολογίσετε το πλάτος της απλής αρμονικής ταλάντωσης που θα εκτελέσει το σώμα Σ_1 .

Μονάδες 5

Δ2. Να εκφράσετε το μέτρο της δύναμης F_A που δέχεται η σανίδα από τον τοίχο σε συνάρτηση με την απομάκρυνση του σώματος Σ_1 και να σχεδιάσετε την αντίστοιχη γραφική παράσταση. Για το σχεδιασμό της γραφικής παράστασης να χρησιμοποιηθεί χαρτί μιλιμετρέ.

Μονάδες 7

Κατά μήκος της σανίδας από το άκρο Γ κινείται σώμα Σ_2 μάζας $m_2 = 1\text{ Kg}$ με ταχύτητα $v_2 = 2\sqrt{3}\text{ m/s}$. Τα δύο σώματα συγκρούονται κεντρικά και ελαστικά, όταν η απομάκρυνση

ΑΡΧΗ 7ΗΣ ΣΕΛΙΔΑΣ - Γ΄ ΗΜΕΡΗΣΙΩΝ

του σώματος Σ_1 είναι x_1 , όπου $x_1 \geq 0$. Το σώμα Σ_1 μετά την κρούση ταλαντώνεται με το μέγιστο δυνατό πλάτος.

Δ3. Να βρείτε την απομάκρυνση x_1 .

Μονάδες 6

Δ4. Να βρείτε μετά από πόσο χρονικό διάστημα από τη στιγμή της κρούσης τα δύο σώματα θα συγκρουστούν για δεύτερη φορά.

Μονάδες 7

Θεωρούμε θετική τη φορά της απομάκρυνσης προς το Γ. Τριβές στην άρθρωση και στο υποστήριγμα δεν υπάρχουν. Δίνεται: επιτάχυνση βαρύτητας $g = 10\text{m/s}^2$.

ΟΔΗΓΙΕΣ (για τους εξεταζομένους)

1. Στο τετράδιο να γράψετε μόνο τα προκαταρκτικά (ημερομηνία, εξεταζόμενο μάθημα). Να μην αντιγράψετε τα θέματα στο τετράδιο.
2. Να γράψετε το ονοματεπώνυμό σας στο πάνω μέρος των φωτοαντιγράφων αμέσως μόλις σας παραδοθούν. Δεν επιτρέπεται να γράψετε καμιά άλλη σημείωση. Κατά την αποχώρησή σας να παραδώσετε μαζί με το τετράδιο και τα φωτοαντίγραφα.
3. Να απαντήσετε στο τετράδιό σας σε όλα τα θέματα.
4. Να γράψετε τις απαντήσεις σας μόνο με μπλε ή μόνο με μαύρο στυλό. Μπορείτε να χρησιμοποιήσετε μολύβι μόνο για σχέδια, διαγράμματα και πίνακες.
5. Κάθε απάντηση τεκμηριωμένη είναι αποδεκτή.
6. Διάρκεια εξέτασης: τρεις (3) ώρες μετά τη διανομή των φωτοαντιγράφων.
7. Χρόνος δυνατής αποχώρησης: 18:15.

ΚΑΛΗ ΕΠΙΤΥΧΙΑ

ΤΕΛΟΣ ΜΗΝΥΜΑΤΟΣ