

**ΑΠΟΛΥΤΗΡΙΕΣ ΕΞΕΤΑΣΕΙΣ Γ' ΤΑΞΗΣ
ΗΜΕΡΗΣΙΟΥ ΕΝΙΑΙΟΥ ΛΥΚΕΙΟΥ
ΣΑΒΒΑΤΟ 3 ΙΟΥΝΙΟΥ 2006
ΕΞΕΤΑΖΟΜΕΝΟ ΜΑΘΗΜΑ: ΗΛΕΚΤΡΟΛΟΓΙΑ
ΤΕΧΝΟΛΟΓΙΚΗΣ ΚΑΤΕΥΘΥΝΣΗΣ
(ΚΥΚΛΟΥ ΤΕΧΝΟΛΟΓΙΑΣ ΚΑΙ ΠΑΡΑΓΩΓΗΣ)
ΣΥΝΟΛΟ ΣΕΛΙΔΩΝ: ΕΠΤΑ (7)**

ΟΜΑΔΑ Α

Για τις παρακάτω προτάσεις, **A.1.** έως και **A.5.**, να γράψετε στο τετράδιό σας τον αριθμό της πρότασης και δίπλα το γράμμα που αντιστοιχεί στο σωστό συμπλήρωμά της.

A.1. Δύο αντιστάσεις R_1 και R_2 , ($R_1 > R_2$) συνδέονται παράλληλα. Τότε για την ολική τους αντίσταση $R_{ολ}$ ισχύει

- α.** $R_{ολ} > R_1$.
- β.** $R_{ολ} < R_2$.
- γ.** $R_{ολ} = R_1 + R_2$.
- δ.** $R_2 < R_{ολ} < R_1$.

Μονάδες 5

A.2. Κύκλωμα RLC σε σειρά τροφοδοτείται από εναλλασσόμενη τάση της μορφής $v = V_0 \eta\mu(100t + \frac{\pi}{6})$ και βρίσκεται σε κατάσταση συντονισμού. Τότε η ένταση του ρεύματος στο κύκλωμα είναι της μορφής

- α.** $i = I_0 \eta\mu(100t + \frac{\pi}{2})$.
- β.** $i = I_0 \eta\mu(100t)$.
- γ.** $i = I_0 \eta\mu(100t + \frac{\pi}{6})$.
- δ.** $i = I_0 \eta\mu(200t + \frac{\pi}{6})$.

ΑΡΧΗ 2ΗΣ ΣΕΛΙΔΑΣ

Στις παραπάνω σχέσεις V_0 και I_0 είναι το πλάτος της τάσης και της έντασης, αντίστοιχα, και t ο χρόνος.

Μονάδες 5

- A.3.** Ο ανορθωτής σε ένα τροφοδοτικό
- καταργεί τις αρνητικές ημιπεριόδους της ac τάσης.
 - ανυψώνει ή υποβιβάζει την ac τάση.
 - διατηρεί την ac τάση σταθερή.
 - εξομαλύνει τις κυματώσεις της ανορθωμένης τάσης.

Μονάδες 5

- A.4.** Σε μία δίοδο φωτοεκπομπής (LED) που έχει πολωθεί ορθά το χρώμα του εκπεμπόμενου φωτός
- καθορίζεται από το υλικό του ημιαγωγού και την ένταση του ρεύματος.
 - καθορίζεται από την ένταση του ρεύματος και είναι ανεξάρτητο από το υλικό του ημιαγωγού.
 - καθορίζεται από το υλικό του ημιαγωγού και είναι ανεξάρτητο από την ένταση του ρεύματος.
 - δεν εξαρτάται από το υλικό του ημιαγωγού ούτε από την ένταση του ρεύματος.

Μονάδες 5

- A.5.** Η πύλη AND εκτελεί την πράξη
- του λογικού πολλαπλασιασμού και έχει μία είσοδο και μία έξοδο.
 - της λογικής πρόσθεσης και έχει μία έξοδο και δύο ή περισσότερες εισόδους.
 - του λογικού πολλαπλασιασμού και έχει μία έξοδο και δύο ή περισσότερες εισόδους.
 - της λογικής άρνησης και έχει μία είσοδο και μία έξοδο.

Μονάδες 5

A.6. Να χαρακτηρίσετε στο τετράδιό σας τις παρακάτω προτάσεις με το γράμμα Σ , αν είναι σωστές, και με το γράμμα Λ , αν είναι λανθασμένες.

α. Το ψηφίο 6 του αριθμού $(2006)_8$ είναι το πιο σημαντικό ψηφίο.

Μονάδες 2

β. Σε ένα ημιαγωγό πρόσμιξης τύπου p φορείς πλειονότητας είναι οι οπές.

Μονάδες 2

γ. Ένας ενισχυτής κατά τη λειτουργία του μετατρέπει την ισχύ της πηγής τροφοδοσίας σε ισχύ του σήματος.

Μονάδες 2

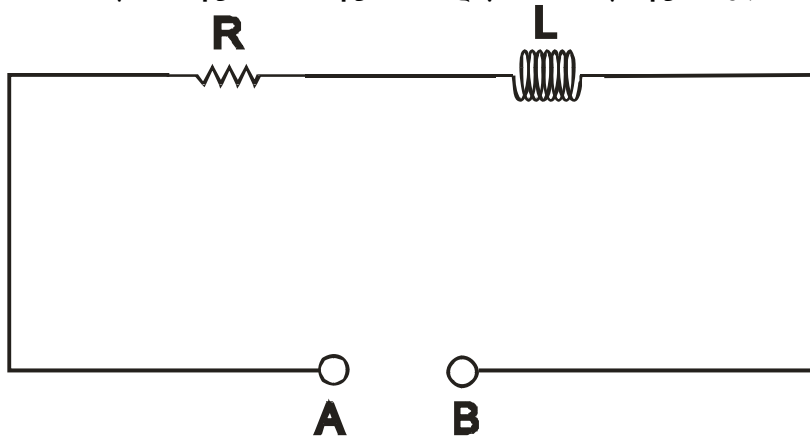
δ. Στο συνεχές ρεύμα το ιδανικό πηνίο συμπεριφέρεται ως ανοιχτός διακόπτης.

Μονάδες 2

ε. Στην παράλληλη σύνδεση πηγών τάσης, αν οι πηγές δεν είναι απόλυτα όμοιες, εμφανίζονται ρεύματα κυκλοφορίας μεταξύ των πηγών.

Μονάδες 2

A.7. Στα άκρα A, B του κυκλώματος συνδέουμε πηγή συνεχούς τάσης V_{Σ} και η ισχύς που απορροφά αυτό είναι P_{Σ} . Στη συνέχεια αποσυνδέουμε την πηγή συνεχούς τάσης και την αντικαθιστούμε με πηγή εναλλασσόμενης τάσης ενεργού τιμής $V_{\varepsilon\nu}=V_{\Sigma}$.



ΑΡΧΗ 4ΗΣ ΣΕΛΙΔΑΣ

Αν P_E είναι η πραγματική ισχύς που απορροφά το κύκλωμα, τότε

α. $P_\Sigma = P_E$.

β. $P_\Sigma > P_E$.

γ. $P_\Sigma < P_E$.

Να επιλέξετε τη σωστή απάντηση.

Μονάδες 2

Να αιτιολογήσετε την απάντησή σας.

Μονάδες 7

A.8. Κύκλωμα RLC, που τροφοδοτείται από εναλλασσόμενη ημιτονοειδή τάση κυκλικής συχνότητας ω_0 , βρίσκεται σε κατάσταση συντονισμού. Αν αυξηθεί η κυκλική συχνότητα της εφαρμοζόμενης τάσης, τότε το κύκλωμα

α. θα εξακολουθεί να βρίσκεται σε κατάσταση συντονισμού.

β. θα εμφανίσει χωρητική συμπεριφορά.

γ. θα εμφανίσει επαγωγική συμπεριφορά.

Να επιλέξετε τη σωστή απάντηση.

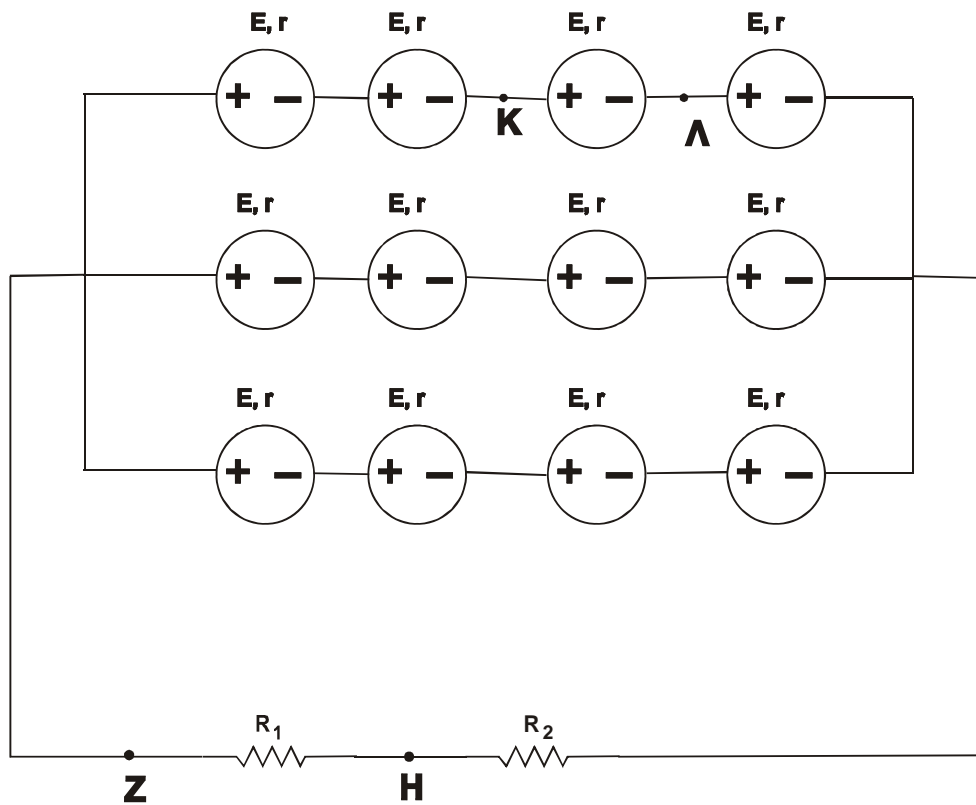
Μονάδες 2

Να αιτιολογήσετε την απάντησή σας.

Μονάδες 4

ΟΜΑΔΑ Β

B.1. Όλες οι πηγές της συστοιχίας του παρακάτω κυκλώματος είναι όμοιες, με ΗΕΔ $E=20V$ και εσωτερική αντίσταση $r=3\Omega$ η κάθε μία. Τα άκρα της συστοιχίας συνδέονται με τις αντιστάσεις $R_1=10\Omega$ και $R_2=6\Omega$, όπως στο παρακάτω σχήμα.



I. Να υπολογίσετε:

α. την $E_{ΟΛ}$ και $r_{ΟΛ}$ της συστοιχίας,

Μονάδες 6

β. το ρεύμα που διαρρέει τις αντιστάσεις R_1 και R_2 ,

Μονάδες 4

γ. την τάση ($V_{ΚΛ}$) στα άκρα Κ, Λ μιας από τις πηγές.

Μονάδες 5

II. Λαμπτήρας έχει χαρακτηριστικά κανονικής λειτουργίας 40V, 40W.

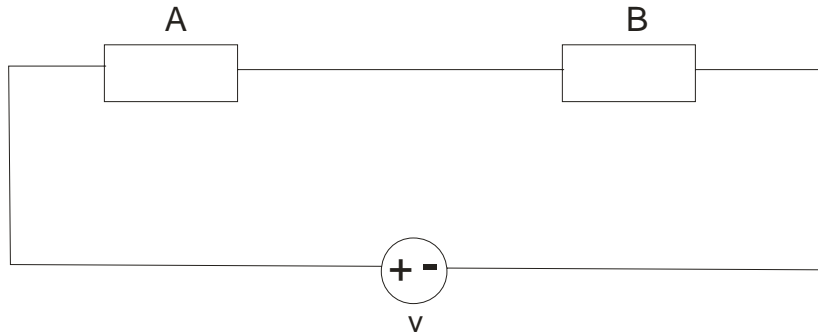
α. Να υπολογίσετε την αντίσταση του λαμπτήρα και το ρεύμα κανονικής λειτουργίας.

Μονάδες 6

β. Αν ο λαμπτήρας συνδεθεί παράλληλα με την αντίσταση R_1 στα σημεία Ζ και Η, να εξετάσετε αν θα λειτουργήσει κανονικά.

Μονάδες 4

- B.2.** Στο κύκλωμα του παρακάτω σχήματος συνδέονται σε σειρά δύο στοιχεία: μία ωμική αντίσταση R και ένας ιδανικός πυκνωτής χωρητικότητας C .



Η τάση στα άκρα του στοιχείου B δίνεται από τη σχέση $v_B = 160 \sqrt{2} \eta\mu(100t)$ (SI) και η πραγματική ισχύς στο στοιχείο A είναι $P = 320$ W. Το ρεύμα στο κύκλωμα δίνεται από τη σχέση $i = 2\sqrt{2} \eta\mu(100t + \frac{\pi}{2})$ (SI):

- α.** Να προσδιορίσετε ποιο από τα στοιχεία A και B είναι η αντίσταση και ποιο είναι ο πυκνωτής, αιτιολογώντας την απάντησή σας.

Μονάδες 6

- β.** Να υπολογίσετε τις τιμές των R και C .

Μονάδες 6

- γ.** Να υπολογίσετε τη σύνθετη αντίσταση Z του κυκλώματος.

Μονάδες 3

- δ.** Να υπολογίσετε την ενεργό τιμή της εφαρμοζόμενης τάσης στο κύκλωμα.

Μονάδες 3

- ε.** Να βρείτε την εξίσωση της τάσης v που εφαρμόζεται στο κύκλωμα.

Μονάδες 7

Δίνεται ότι $\eta\mu \frac{\pi}{4} = \sigma\upsilon\nu \frac{\pi}{4} = \frac{\sqrt{2}}{2}$.

ΟΔΗΓΙΕΣ (για τους εξεταζομένους)

1. Στο τετράδιο να γράψετε μόνο τα προκαταρκτικά (ημερομηνία, κατεύθυνση, εξεταζόμενο μάθημα). **Να μην αντιγράψετε** τα θέματα στο τετράδιο. Τα σχήματα που θα χρησιμοποιήσετε στο τετράδιο μπορείτε να τα σχεδιάσετε και με μολύβι.
2. Να γράψετε το ονοματεπώνυμό σας στο πάνω μέρος των φωτοαντιγράφων, αμέσως μόλις σας παραδοθούν. **Καμιά άλλη σημείωση δεν επιτρέπεται να γράψετε.** Κατά την αποχώρησή σας να παραδώσετε μαζί με το τετράδιο και τα φωτοαντίγραφα.
3. Να απαντήσετε **στο τετράδιό σας σε όλα** τα θέματα.
4. Κάθε απάντηση επιστημονικά τεκμηριωμένη είναι αποδεκτή.
5. Διάρκεια εξέτασης: τρεις (3) ώρες μετά τη διανομή των φωτοαντιγράφων.
6. Χρόνος δυνατής αποχώρησης: μετά τη 10.30' πρωινή.

ΚΑΛΗ ΕΠΙΤΥΧΙΑ

ΤΕΛΟΣ ΜΗΝΥΜΑΤΟΣ