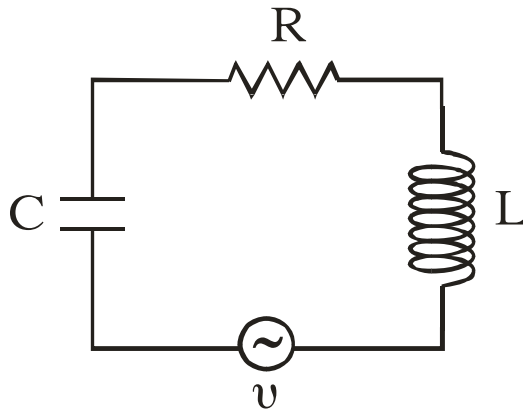


ΑΠΟΛΥΤΗΡΙΕΣ ΕΞΕΤΑΣΕΙΣ Γ' ΤΑΞΗΣ
ΗΜΕΡΗΣΙΟΥ ΕΝΙΑΙΟΥ ΛΥΚΕΙΟΥ
ΠΕΜΠΤΗ 1 ΙΟΥΝΙΟΥ 2006
ΕΞΕΤΑΖΟΜΕΝΟ ΜΑΘΗΜΑ: ΦΥΣΙΚΗ
ΘΕΤΙΚΗΣ ΚΑΙ ΤΕΧΝΟΛΟΓΙΚΗΣ ΚΑΤΕΥΘΥΝΣΗΣ
(ΚΑΙ ΤΩΝ ΔΥΟ ΚΥΚΛΩΝ)
ΣΥΝΟΛΟ ΣΕΛΙΔΩΝ: ΟΚΤΩ (8)

ΘΕΜΑ 1ο

Να γράψετε στο τετράδιό σας τον αριθμό καθεμιάς από τις παρακάτω ερωτήσεις 1 - 4 και δίπλα το γράμμα που αντιστοιχεί στη σωστή απάντηση.

1. Στο κύκλωμα των εξαναγκασμένων ηλεκτρικών ταλαντώσεων του σχήματος



- α. το πλάτος I της έντασης του ρεύματος είναι ανεξάρτητο της συχνότητας της εναλλασσόμενης τάσης.
- β. η συχνότητα της ηλεκτρικής ταλάντωσης του κυκλώματος είναι πάντοτε ίση με την ιδιοσυχνότητά του.
- γ. η ιδιοσυχνότητα του κυκλώματος είναι ανεξάρτητη της χωρητικότητας C του πυκνωτή.
- δ. όταν η συχνότητα της εναλλασσόμενης τάσης γίνει ίση με την ιδιοσυχνότητα του κυκλώματος, έχουμε μεταφορά ενέργειας στο κύκλωμα κατά το βέλτιστο τρόπο.

Μονάδες 5

ΑΡΧΗ 2ΗΣ ΣΕΛΙΔΑΣ

2. Μονοχρωματική ακτίνα φωτός προσπίπτει πλάγια στη διαχωριστική επιφάνεια δύο οπτικών μέσων 1 και 2. Οι δείκτες διάθλασης στα μέσα 1 και 2 είναι αντίστοιχα n_1 και n_2 με $n_1 > n_2$. Αν η μονοχρωματική ακτίνα ανακλάται ολικά
- α. υπάρχει διαθλώμενη ακτίνα.
 - β. η γωνία πρόσπτωσης είναι ίση με τη γωνία ανάκλασης.
 - γ. η γωνία πρόσπτωσης είναι μικρότερη από την κρισιμη γωνία ανάκλασης.
 - δ. η ταχύτητα διάδοσής της μεταβάλλεται.

Μονάδες 5

3. Σ' ένα στάσιμο κύμα όλα τα μόρια του ελαστικού μέσου στο οποίο δημιουργείται
- α. έχουν ίδιες κατά μέτρο μέγιστες ταχύτητες.
 - β. έχουν ίσα πλάτη ταλάντωσης.
 - γ. διέρχονται ταυτόχρονα από τη θέση ισορροπίας.
 - δ. έχουν την ίδια φάση.

Μονάδες 5

4. Κατά τη σύνθεση δύο απλών αρμονικών ταλαντώσεων ίδιας διεύθυνσης, που γίνονται γύρω από το ίδιο σημείο, με το ίδιο πλάτος A και συχνότητες f_1 και f_2 που διαφέρουν λίγο μεταξύ τους
- α. το μέγιστο πλάτος της ταλάντωσης είναι $2A$.
 - β. όλα τα σημεία ταλαντώνονται με το ίδιο πλάτος.
 - γ. ο χρόνος ανάμεσα σε δύο διαδοχικούς μηδενισμούς του πλάτους είναι $T = \frac{1}{f_1 + f_2}$.
 - δ. Ο χρόνος ανάμεσα σε δύο διαδοχικούς μηδενισμούς του πλάτους είναι $T = \frac{1}{2|f_1 - f_2|}$.

Μονάδες 5

ΑΡΧΗ 3ΗΣ ΣΕΛΙΔΑΣ

Στην παρακάτω ερώτηση **5** να γράψετε στο τετράδιό σας το γράμμα κάθε πρότασης και δίπλα σε κάθε γράμμα τη λέξη **Σωστό** για τη σωστή πρόταση και τη λέξη **Λάθος** για τη λανθασμένη.

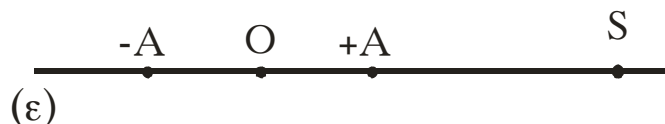
- 5.**
- α.** Το φαινόμενο Doppler χρησιμοποιείται από τους γιατρούς, για να παρακολουθούν τη ροή του αίματος.
 - β.** Στις ανελαστικές κρούσεις δεν διατηρείται η ορμή.
 - γ.** Σύμφωνα με την αρχή της επαλληλίας, η συνεισφορά κάθε κύματος στην απομάκρυνση κάποιου σημείου του μέσου εξαρτάται από την ύπαρξη του άλλου κύματος.
 - δ.** Όταν μονοχρωματικό φως διέρχεται από ένα μέσο σε κάποιο άλλο με δείκτες διάθλασης $n_1 \neq n_2$, το μήκος κύματος της ακτινοβολίας είναι το ίδιο στα δύο μέσα.
 - ε.** Η σταθερά απόσβεσης b σε μία φθίνουσα ταλάντωση εξαρτάται και από τις ιδιότητες του μέσου.

Μονάδες 5

ΘΕΜΑ 2ο

Για τις παρακάτω ερωτήσεις να γράψετε στο τετράδιό σας τον αριθμό της ερώτησης και δίπλα το γράμμα που αντιστοιχεί στη σωστή απάντηση.

- 1.** Σε σημείο ευθείας ϵ βρίσκεται ακίνητη ηχητική πηγή S που εκπέμπει ήχο σταθερής συχνότητας. Πάνω στην ίδια ευθεία ϵ παρατηρητής κινείται εκτελώντας απλή αρμονική ταλάντωση πλάτους A , όπως φαίνεται στο σχήμα.



Η συχνότητα του ήχου που αντιλαμβάνεται ο παρατηρητής θα είναι μέγιστη, όταν αυτός βρίσκεται

- α.** στη θέση ισορροπίας O της ταλάντωσής του κινούμενος προς την πηγή.
- β.** σε τυχαία θέση της ταλάντωσής του απομακρυνόμενος από την πηγή.

ΑΡΧΗ 4ΗΣ ΣΕΛΙΔΑΣ

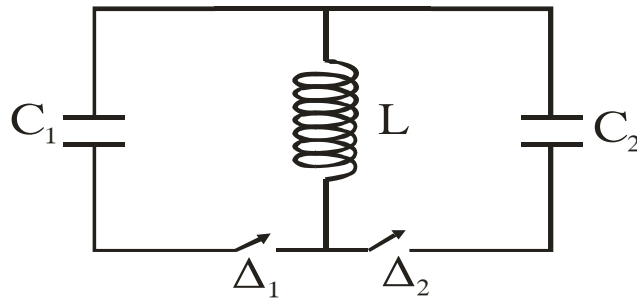
γ. σε μία από τις ακραίες θέσεις της απλής αρμονικής ταλάντωσης.

Μονάδες 2

Να αιτιολογήσετε την απάντησή σας.

Μονάδες 4

2. Στο ιδανικό κύκλωμα LC του σχήματος έχουμε αρχικά τους διακόπτες Δ_1 και Δ_2 ανοικτούς.



Ο πυκνωτής χωρητικότητας C_1 έχει φορτιστεί μέσω πηγής συνεχούς τάσης με φορτίο Q_1 . Τη χρονική στιγμή $t_0=0$ ο διακόπτης Δ_1 κλείνει, οπότε στο κύκλωμα LC_1 έχουμε αμείωτη ηλεκτρική ταλάντωση. Τη χρονική

στιγμή $t_1 = \frac{5T}{4}$, όπου T η περίοδος της ταλάντωσης του

κυκλώματος LC_1 , ο διακόπτης Δ_1 ανοίγει και ταυτόχρονα κλείνει ο Δ_2 . Το μέγιστο φορτίο Q_2 που θα αποκτήσει ο πυκνωτής χωρητικότητας C_2 , όπου $C_2=4C_1$, κατά τη διάρκεια της ηλεκτρικής ταλάντωσης του κυκλώματος LC_2 θα είναι ίσο με

α) Q_1 .

β) $\frac{Q_1}{2}$.

γ) $2Q_1$.

Μονάδες 2

Να αιτιολογήσετε την απάντησή σας.

Μονάδες 4

3. Κατά μήκος ευθείας $x'x$ βρίσκονται στις θέσεις K και Λ δύο σημειακές πηγές Π_1 και Π_2 παραγωγής μηχανικών αρμονικών κυμάτων. Η εξίσωση που

ΑΡΧΗ 5ΗΣ ΣΕΛΙΔΑΣ

περιγράφει τις απομακρύνσεις τους από τη θέση ισορροπίας τους σε συνάρτηση με το χρόνο είναι $y=A\eta\mu\omega t$.

Η απόσταση (ΚΛ) είναι 6cm. Το μήκος κύματος των παραγόμενων κυμάτων είναι 4cm. Σε σημείο Σ της ευθείας x'x, το οποίο δεν ανήκει στο ευθύγραμμο τμήμα ΚΛ και δεν βρίσκεται κοντά στις πηγές, το πλάτος ταλάντωσής του Α' θα είναι

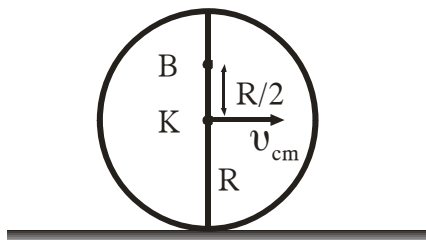
- α) $A' = 2A$.
- β) $A' = 0$.
- γ) $0 < A' < 2A$.

Μονάδες 2

Να αιτιολογήσετε την απάντησή σας.

Μονάδες 4

4. Σε οριζόντιο επίπεδο ο δίσκος του σχήματος με ακτίνα R κυλίεται χωρίς να ολισθαίνει και η ταχύτητα του κέντρου μάζας του Κ είναι v_{cm} .



Η ταχύτητα του σημείου που βρίσκεται στη θέση Β της κατακόρυφης διαμέτρου και απέχει απόσταση R/2 από το Κ θα είναι

- α) $\frac{3}{2}v_{cm}$.
- β) $\frac{2}{3}v_{cm}$.
- γ) $\frac{5}{2}v_{cm}$.

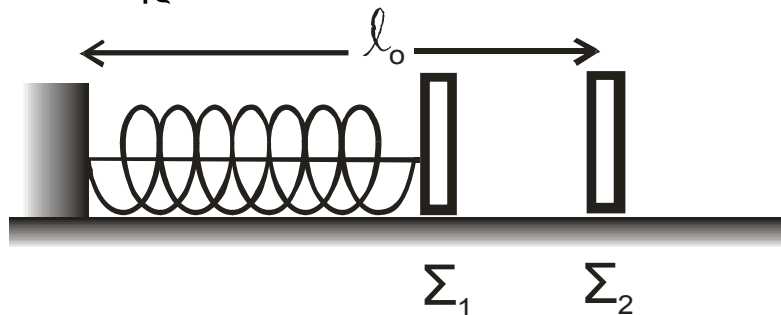
Μονάδες 2

Να αιτιολογήσετε την απάντησή σας.

Μονάδες 5

ΘΕΜΑ 3ο

Τα σώματα Σ_1 και Σ_2 , αμελητέων διαστάσεων, με μάζες $m_1=1\text{kg}$ και $m_2=3\text{kg}$ αντίστοιχα είναι τοποθετημένα σε λείο οριζόντιο επίπεδο. Το σώμα Σ_1 είναι δεμένο στη μία άκρη οριζόντιου ιδανικού ελατηρίου σταθεράς $k=100\text{ N/m}$. Η άλλη άκρη του ελατηρίου, είναι ακλόνητα στερεωμένη. Το ελατήριο με τη βοήθεια νήματος είναι συσπειρωμένο κατά $0,2\text{m}$, όπως φαίνεται στο σχήμα. Το Σ_2 ισορροπεί στο οριζόντιο επίπεδο στη θέση που αντιστοιχεί στο φυσικό μήκος ℓ_0 του ελατηρίου.



Κάποια χρονική στιγμή κόβουμε το νήμα και το σώμα Σ_1 κινούμενο προς τα δεξιά συγκρούεται κεντρικά και ελαστικά με το σώμα Σ_2 . Θεωρώντας ως αρχή μέτρησης των χρόνων τη στιγμή της κρούσης και ως θετική φορά κίνησης την προς τα δεξιά, να υπολογίσετε

α. την ταχύτητα του σώματος Σ_1 λίγο πριν την κρούση του με το σώμα Σ_2 .

Μονάδες 6

β. τις ταχύτητες των σωμάτων Σ_1 και Σ_2 , αμέσως μετά την κρούση.

Μονάδες 6

γ. την απομάκρυνση του σώματος Σ_1 , μετά την κρούση, σε συνάρτηση με το χρόνο.

Μονάδες 6

δ. την απόσταση μεταξύ των σωμάτων Σ_1 και Σ_2 όταν το σώμα Σ_1 ακινητοποιείται στιγμιαία για δεύτερη φορά.

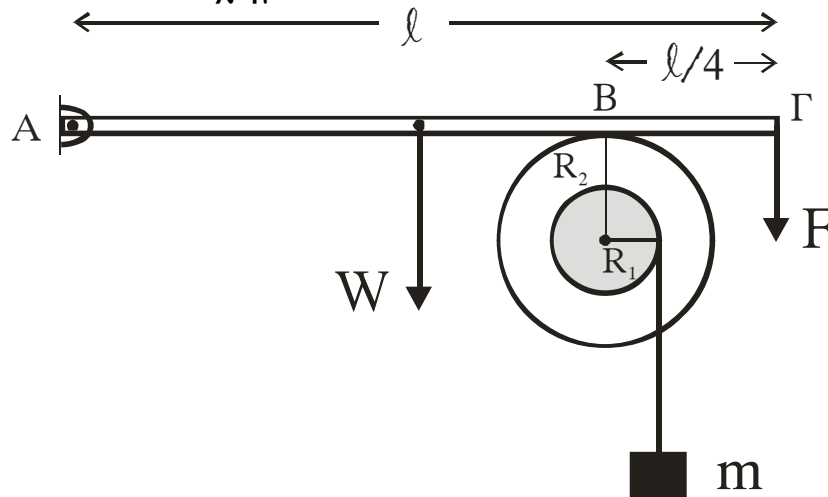
Δεχθείτε την κίνηση του σώματος Σ_1 τόσο πριν, όσο και μετά την κρούση ως απλή αρμονική ταλάντωση σταθεράς k .

Δίνεται $\pi=3,14$

Μονάδες 7

ΘΕΜΑ 4ο

Άκαμπτη ομογενής ράβδος ΑΓ με μήκος ℓ και μάζα $M=3\text{kg}$ έχει το άκρο της Α αρθρωμένο και ισορροπεί οριζόντια. Στο άλλο άκρο Γ ασκείται σταθερή κατακόρυφη δύναμη F μέτρου 9N , με φορά προς τα κάτω. Η ράβδος ΑΓ εφάπτεται στο σημείο Β με στερεό που αποτελείται από δύο ομοαξονικούς κυλίνδρους με ακτίνες $R_1=0,1\text{m}$ και $R_2=0,2\text{m}$, όπως φαίνεται στο σχήμα.



Η απόσταση του σημείου επαφής Β από το άκρο Γ της ράβδου είναι $\frac{\ell}{4}$. Το στερεό μπορεί να περιστρέφεται χωρίς τριβές, σαν ένα σώμα γύρω από σταθερό οριζόντιο άξονα που περνάει από το κέντρο του. Ο άξονας περιστροφής συμπίπτει με τον άξονα συμμετρίας των δύο κυλίνδρων. Η ροπή αδράνειας του στερεού ως προς τον άξονα περιστροφής είναι $I=0,09 \text{ kgm}^2$. Γύρω από τον κύλινδρο ακτίνας R_1 είναι τυλιγμένο αβαρές και μη εκτατό νήμα στο άκρο του οποίου κρέμεται σώμα μάζας $m=1\text{kg}$.

ΑΡΧΗ 8ΗΣ ΣΕΛΙΔΑΣ

- α. Να υπολογίσετε την κατακόρυφη δύναμη που δέχεται η ράβδος στο σημείο Β από το στερεό.

Μονάδες 6

- β. Αν το σώμα μάζας m ισορροπεί, να βρείτε το μέτρο της δύναμης της στατικής τριβής μεταξύ της ράβδου και του στερεού.

Μονάδες 6

- γ. Στο σημείο επαφής Β μεταξύ ράβδου και στερεού ρίχνουμε ελάχιστη ποσότητα λιπαντικής ουσίας έτσι, ώστε να μηδενιστεί η τριβή χωρίς να επιφέρει μεταβολή στη ροπή αδράνειας του στερεού. Να υπολογίσετε το μέτρο της ταχύτητας του σώματος μάζας m , όταν θα έχει ξετυλιχθεί νήμα μήκους $0,5m$. Να θεωρήσετε ότι το νήμα ξετυλίγεται χωρίς να ολισθαίνει στον εσωτερικό κύλινδρο.

Μονάδες 6

- δ. Να υπολογίσετε το ρυθμό παραγωγής έργου στο στερεό τη χρονική στιγμή που έχει ξετυλιχθεί νήμα μήκους $0,5m$.

Μονάδες 7

Δίνεται $g=10m/s^2$.

ΟΔΗΓΙΕΣ (για τους εξεταζομένους)

1. Στο τετράδιο να γράψετε μόνο τα προκαταρκτικά (ημερομηνία, κατεύθυνση, εξεταζόμενο μάθημα). **Να μην αντιγράψετε** τα θέματα στο τετράδιο. Τα σχήματα που θα χρησιμοποιήσετε στο τετράδιο μπορείτε να τα σχεδιάσετε και με μολύβι.
2. Να γράψετε το ονοματεπώνυμό σας στο πάνω μέρος των φωτοαντιγράφων, αμέσως μόλις σας παραδοθούν. **Καμιά άλλη σημείωση δεν επιτρέπεται να γράψετε.** Κατά την αποχώρησή σας να παραδώσετε μαζί με το τετράδιο και τα φωτοαντίγραφα.
3. Να απαντήσετε **στο τετράδιό σας σε όλα** τα θέματα.
4. Κάθε απάντηση επιστημονικά τεκμηριωμένη είναι αποδεκτή.
5. Διάρκεια εξέτασης: τρεις (3) ώρες μετά τη διανομή των φωτοαντιγράφων.
6. Χρόνος δυνατής αποχώρησης: μετά τη 11.15' πρωινή.

**ΚΑΛΗ ΕΠΙΤΥΧΙΑ
ΤΕΛΟΣ ΜΗΝΥΜΑΤΟΣ**