

**ΑΠΟΛΥΤΗΡΙΕΣ ΕΞΕΤΑΣΕΙΣ Γ΄ ΤΑΞΗΣ
ΕΝΙΑΙΟΥ ΛΥΚΕΙΟΥ
ΤΡΙΤΗ 29 ΜΑΪΟΥ 2001
ΕΞΕΤΑΖΟΜΕΝΟ ΜΑΘΗΜΑ ΘΕΤΙΚΗΣ ΚΑΙ ΤΕΧΝΟΛΟΓΙΚΗΣ
ΚΑΤΕΥΘΥΝΣΗΣ
(ΚΑΙ ΤΩΝ ΔΥΟ ΚΥΚΛΩΝ): ΦΥΣΙΚΗ**

ΘΕΜΑ 1^ο

Στις ερωτήσεις 1-4 να γράψετε στο τετράδιό σας τον αριθμό της ερώτησης και δίπλα το γράμμα που αντιστοιχεί στη σωστή απάντηση.

1. Η εξίσωση της απομάκρυνσης σε έναν απλό αρμονικό ταλαντωτή, πλάτους χ_0 και κυκλικής συχνότητας ω , δίνεται από τη σχέση: $\chi = \chi_0 \eta \mu \omega t$. Η εξίσωση της ταχύτητας δίνεται από τη σχέση:
- α. $u = \chi_0 \omega \eta \mu \omega t$
 - β. $u = -\chi_0 \omega \eta \mu \omega t$
 - γ. $u = \chi_0 \omega \sigma \upsilon \nu \omega t$
 - δ. $u = -\chi_0 \omega \sigma \upsilon \nu \omega t$.

Μονάδες 5

2. Το πλάτος ταλάντωσης ενός απλού αρμονικού ταλαντωτή διπλασιάζεται. Τότε:
- α. η ολική ενέργεια διπλασιάζεται
 - β. η περίοδος παραμένει σταθερή
 - γ. η σταθερά επαναφοράς διπλασιάζεται
 - δ. η μέγιστη ταχύτητα τετραπλασιάζεται.

Μονάδες 5

3. Σε κύκλωμα εναλλασσόμενου ρεύματος RLC σε σειρά, η κυκλική συχνότητα ω της πηγής σταθερού πλάτους αυξάνεται συνεχώς, ξεκινώντας από μια πολύ μικρή τιμή. Το πλάτος της έντασης του ρεύματος I_0 στο κύκλωμα:
- α. αυξάνεται συνεχώς
 - β. ελαττώνεται συνεχώς
 - γ. αρχικά αυξάνεται και στη συνέχεια ελαττώνεται
 - δ. παραμένει σταθερό.

Μονάδες 5

4. Σε κύκλωμα εναλλασσόμενου ρεύματος έντασης $I = I_0 \eta \mu \omega t$, που περιλαμβάνει και πυκνωτή, η διαφορά φάσης μεταξύ της τάσης στα άκρα του πυκνωτή και της έντασης του ρεύματος είναι:

α. $\frac{\pi}{4}$,

β. $-\frac{\pi}{2}$,

γ. $-\pi$,

δ. 0

Μονάδες 5

5. Να γράψετε στο τετράδιό σας τα γράμματα της **Στήλης Α** και δίπλα σε κάθε γράμμα τον αριθμό της **Στήλης Β**, αντιστοιχώντας σωστά τα μεγέθη της στήλης **A** με τις αριθμητικές τιμές και τις μονάδες της στήλης **B**.

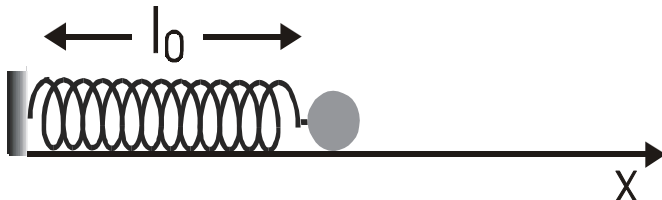
Κύκλωμα εναλλασσόμενου ρεύματος τροφοδοτείται με τάση της μορφής $V = 100\eta\mu(50\pi t + \pi/3)$ και διαρρέεται από ρεύμα της μορφής $I = I_0\eta\mu 50\pi t$.

Στήλη Α	Στήλη Β
α. Διαφορά φάσης μεταξύ της τάσης και της έντασης στο κύκλωμα	1. 100 Volt
β. Πλάτος τάσης	2. 50π rad/ s
γ. Κυκλική συχνότητα	3. π/ 3
δ. Ενεργός τάση	4. 50 Hz
ε. Συχνότητα	5. $50\sqrt{2}$ Volt
	6. 25 Hz

Μονάδες 5

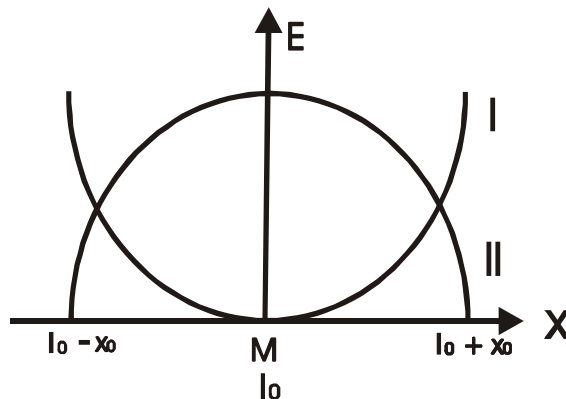
ΘΕΜΑ 2ο

1. Στο άκρο ιδανικού ελατηρίου με φυσικό μήκος l_0 και σταθερά ελατηρίου k είναι συνδεδεμένο σώμα μάζας m , όπως δείχνει το σχήμα.



- α. Ποια από τις καμπύλες I και II του παρακάτω διαγράμματος αντιστοιχεί στη δυναμική ενέργεια του ελατηρίου και ποια στην κινητική ενέργεια του σώματος; Να δικαιολογήσετε την απάντησή σας.

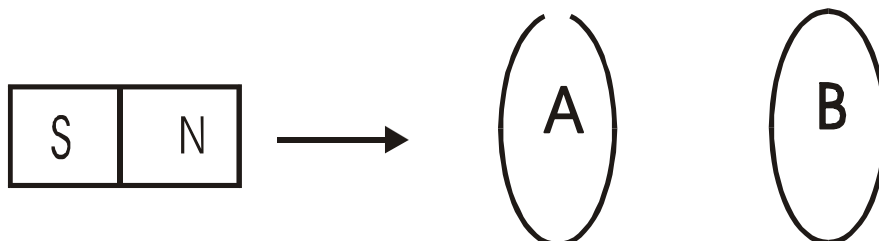
Μονάδες 7



- β. Να σχεδιάσετε τη γραφική παράσταση της ολικής ενέργειας, αφού μεταφέρετε το παραπάνω διάγραμμα στο τετράδιό σας.

Μονάδες 6

2. Οι κυκλικοί δακτύλιοι A και B του σχήματος θεωρούνται ακλόνητοι στο χώρο και τα επίπεδά τους είναι παράλληλα.



Ο δακτύλιος A είναι ανοικτός ενώ ο δακτύλιος B είναι κλειστός. Ένας ραβδόμορφος μαγνήτης πλησιάζει τους δακτύλιους, έτσι ώστε ο άξονάς του να παραμένει κάθετος στα επίπεδα των δακτυλίων.

- A. Επαγωγική τάση αναπτύσσεται:

- α. στον A
- β. στον B
- γ. και στους δύο.

Μονάδες 2

Να δικαιολογήσετε την απάντησή σας

Μονάδες 4

- B. Επαγωγικό ρεύμα διαρρέει:

- α. τον A
- β. τον B
- γ. και τους δύο

Μονάδες 2

Να δικαιολογήσετε την απάντησή σας.

Μονάδες 4

ΘΕΜΑ 3^ο

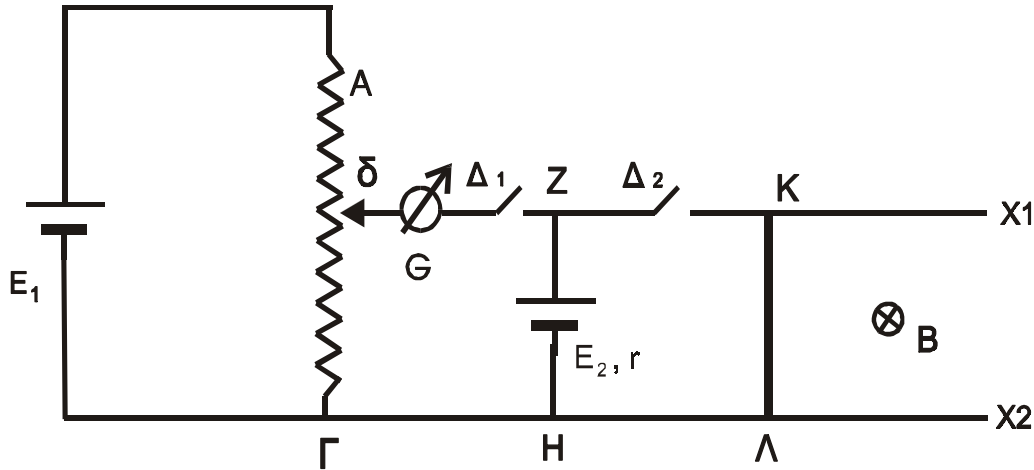
Το σχήμα δείχνει ένα κύκλωμα που περιλαμβάνει μία ποτενσιομετρική διάταξη με δρομέα δ, πηγή της οποίας η ηλεκτρεγερτική δύναμη είναι $E_1=5V$, αμελητέας εσωτερικής αντίστασης, γαλβανόμετρο G, δεύτερη πηγή με ηλεκτρεγερτική δύναμη E_2 και εσωτερική αντίσταση $r = 1\Omega$, τους διακόπτες Δ1 και Δ2 και δύο παράλληλους και οριζόντιους αγωγούς Zx_1 και Hx_2 , των οποίων το μήκος είναι τέτοιο ώστε να επιτρέπει στον αγωγό ΚΛ να αποκτήσει ορική (οριακή) ταχύτητα. Πάνω στους αγωγούς Zx_1 και Hx_2 μπορεί να ολισθαίνει χωρίς τριβές ο ευθύγραμμος αγωγός ΚΛ μήκους $\ell = 0,5m$ και αντίστασης $R=0,25\Omega$. Οι αγωγοί αυτοί βρίσκονται μέσα σε ομογενές μαγνητικό πεδίο, έντασης $B = 1T$, κάθετο στο επίπεδο των αγωγών και με τον προσανατολισμό που φαίνεται στο σχήμα.

Αρχικά ο διακόπτης Δ_1 είναι κλειστός, ο διακόπτης Δ_2 ανοικτός και η ένδειξη του γαλβανόμετρου είναι μηδέν, όταν ο δρομέας δ βρίσκεται στο μέσο της απόστασης ΑΓ.

A. Να υπολογίσετε την τιμή της ηλεκτρεγερτικής δύναμης E_2 .

Μονάδες 5

B. Στη συνέχεια ανοίγουμε το διακόπτη Δ_1 και ταυτόχρονα κλείνουμε τον διακόπτη



Δ_2 . Να υπολογίσετε :

B1. Την ορική (οριακή) ταχύτητα που θα αποκτήσει ο αγωγός ΚΛ.

Μονάδες 10

B2. Την τάση στα άκρα του αγωγού ΚΛ, όταν αυτός κινείται με ταχύτητα ίση με το μισό της ορικής (οριακής) του ταχύτητας .

Μονάδες 10

ΘΕΜΑ 4^ο

Κύκλωμα αποτελείται από αντιστάτη, αντίστασης $R = 40\Omega$, μεταβλητό πυκνωτή, πηνίο με συντελεστή αυτεπαγωγής $L = 0,16\text{H}$ και αμπερόμετρο, αμελητέας εσωτερικής αντίστασης, συνδεδεμένα σε σειρά. Το κύκλωμα τροφοδοτείται από εναλλασσόμενη τάση, σταθερού πλάτους, της μορφής $V = 160\sqrt{2} \eta\mu 625t$.

A. Αν για ορισμένη τιμή της χωρητικότητας C η διαφορά φάσης μεταξύ τάσης στα άκρα του κυκλώματος και έντασης είναι μηδέν και η μέση ισχύς που καταναλώνεται στον αντιστάτη είναι $\overline{P_R} = 160\text{W}$:

A1. Να υπολογίσετε την ενεργό τιμή της έντασης του ρεύματος.

Μονάδες 5

A2. Να υπολογίσετε την ωμική αντίσταση του πηνίου.

Μονάδες 5

A3. Να υπολογίσετε τα πλάτη των τάσεων στα άκρα των στοιχείων του κυκλώματος και να κατασκευάσετε το ανυσματικό διάγραμμα των τάσεων.

Μονάδες 5

B. Αν μεταβάλουμε την τιμή της χωρητικότητας του πυκνωτή, διαπιστώνουμε ότι το αμπερόμετρο δείχνει την ίδια ένδειξη για δύο τιμές της χωρητικότητας C_1 και C_2 .

Να αποδείξετε ότι ισχύει η σχέση: $\frac{1}{C_1} + \frac{1}{C_2} = 2\omega^2 L$, όπου ω η κυκλική συχνότητα

της πηγής.

Μονάδες 10